

ENDÜSTRİYEL DİZEL MOTOR

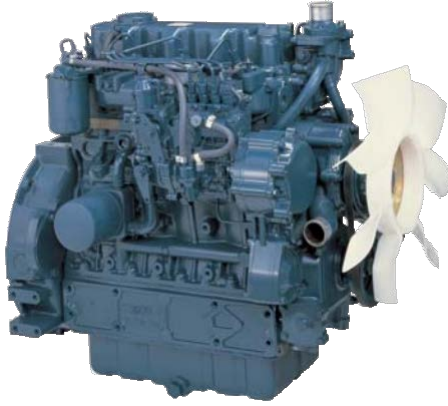
**KUBOTA V3-SERİSİ (4-silindirli)**

# V3600-E3B

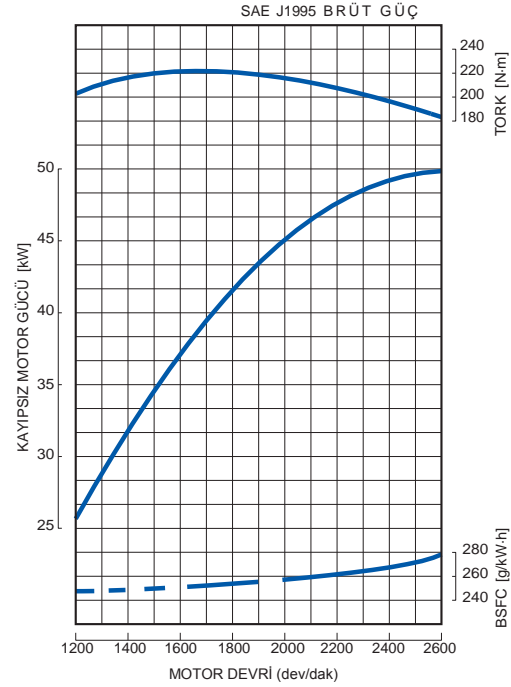


## NOMINAL GÜÇ

**49,8 kW/2600 dev/dak'da**



## PERFORMANS EGRİSİ



## MOTORUN ÖZELLİKLERİ ve ÜSTÜN YÖNLERİ

### Emisyon değerleri

- Kubota V3600 doğal havalandırılmalı motor, bu sınıftaki en katı emisyon düzenlemesi olan EPA Ara Tier 4 ile uyumludur. Bu motor ayrıca AB Kademe 3 gereksinimlerini de karşılamaktadır. Geçerlilik süresi Tier 3 motordan bir sene daha fazladır. Bu yüzden bu motor hem Kuzey Amerika hem de Avrupa pazarlarında 2012'nin sonuna kadar iyi durumda olacaktır böylelikle gelecekteki emisyon düzenlemeleri için mühendislik kaynaklarından tasarruf edilmiş olunur.
- IDI motorların düşük NOx karakteristiklerinden yararlanılarak EGR sistemi veya turboşarj gibi ekipmanlar kullanmadan V3600 NA motor en güncel emisyon düzenlemelerine uyar.

### Sürekli Güç

- Kubota V3600 motor, V3300 motor ile aynı alanı kaplayan yüksek güçlü yeni bir motordur ancak silindir hacmi daha fazladır.

### Temiz ve Sessiz Güç

- Kubota orijinal E-TVCS (Üç Vorteks Yanma Sistemi) geliştirilmiştir. %25 daha düşük parçacık (PM) seviyesine ulaşmak için hava akışı, yanma odası ve piston girintisi optimize edilmiştir, bu sınıftaki sadece EPA Tier 3 düzenlemelerine uyumlu motorlara kıyasla daha iyi emisyon seviyesine ulaşılır.

### Opsiyon

- Çeşitli ekipman yapılandırılmalarına uymasını için iki farklı yükseklikte fan konumu mevcuttur.

## GENEL TEKNİK ÖZELLİKLER

Model	<b>V3600-E3B</b>	
Emisyon Düzenlemesi	Ara Tier 4 / Kademe 3A	
Tip	Dikey 4 silindirli Sıvı Soğutmalı Dizel Motor	
Silindir Sayısı	4	
Silindir çapı	mm (inç)	98 (3.86)
Strok Silindir	mm (inç)	120 (4.72)
Hacmi	L	3,620 (220,9)
Yanma Sistemi	(inçküp)	Ön Yanma Odalı Enjeksiyon
Emme Sistemi	Doğal Havalandırmalı	
Maksimum Devir	dev/dak	2600
Çıkış: SAE J1995 Brüt Güç	kW	49.8
	bg	66.8
	ps	67.7
Dönme Yönü	Volandan Bakıldığında Saat Yönünün Aksinde	
Yağ Karteri Kapasitesi	L (gal)	13.2 (3.49)
Marş Motoru Kapasitesi	V-kW	12-3.0
Alternatör Kapasitesi	V-A	12-60
Uzunluk	mm (inç)	745.0 (29.33)
Genişlik	mm (inç)	536.0 (21.10)
Yükseklik (1)	mm (inç)	741.5 (29.19)
Yükseklik (2)	mm (inç)	257.0 (10.12)
Kuru Ağırlık	kg (lb)	264 (582.0)

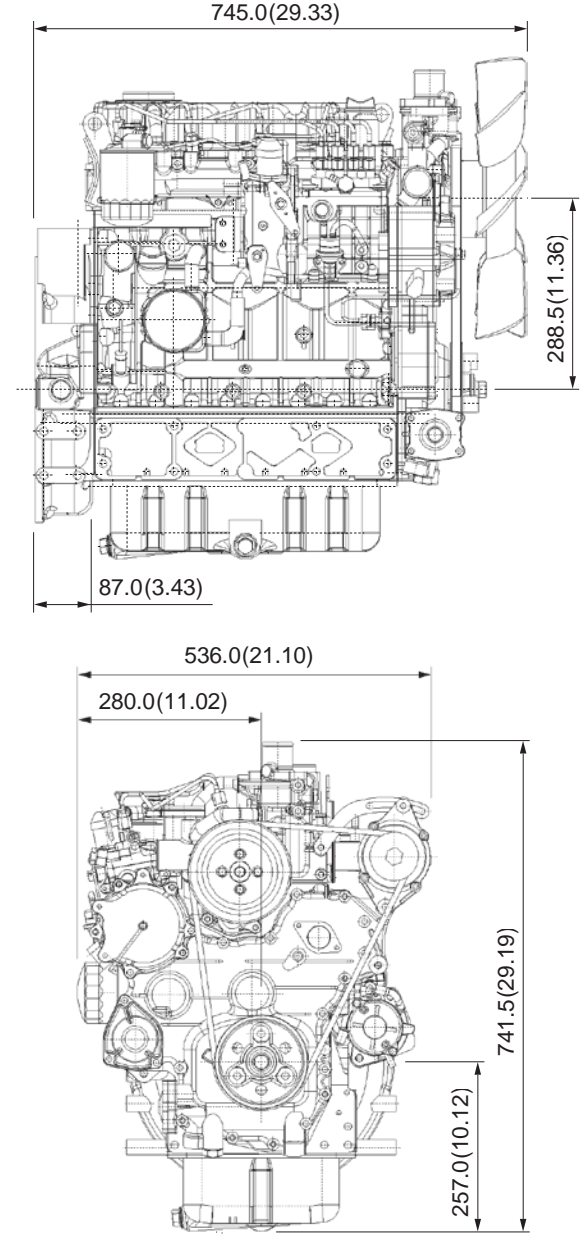
\*Teknik özellikler önceden bildirilmeksizin değiştirilebilir.

\*Kuru ağırlık değeri, Kubota standartları teknik özelliklerine göre.

Teknik özellikler değiştiğinde buna göre ağırlık değeri de değişecektir.

\*SAE J1995 Brüt Güç: Soğutma fanı, hava filtresi, susturucu olmadan, alternatör varken motorun 1 saatlik çalışması sonucunda elde edilen değer.

## BOYUTLAR



## Kubota Şirketi

2-47, Shikitsuhigashi 1-chome, Naniwa-ku, Osaka, 556-8601 Japonya  
Faks: +81 (0) 6 6648 / 35 21  
http://www.engine.kubota.ne.jp

## Kubota (Almanya) GmbH

Senefelder Str. 3-5

63110 Rodgau

Telefon: +49 (0) 6106 / 873 - 113

Faks: +49 (0) 6106 / 873 - 196

e-Posta: motoren@kubota.de

giriş sayfası: www.kubota.de