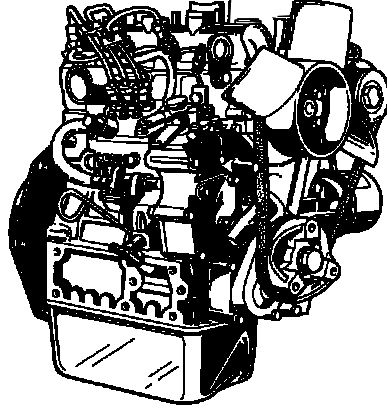


KUBOTA DİZEL MOTOR

MODELLER Z482-E3 · Z602-E3
D722-E3 · D782-E3
D902-E3



IABAAAAAP1560

LÜTFEN BU KILAVUZU DİKKATLE OKUYUNUZ VE SAKLAYINIZ

Kubota

ÖNSÖZ

Artık bir KUBOTA Motor sahibisiniz. Bu motor, KUBOTA kalitesinde mühendisliğin ve imalatın bir ürünüdür. Bu ürün iyi malzemelerden ve son derece katı bir kalite sistemi altında üretilmiştir. Size uzun, memnun edici bir servis sunacaktır. Motorunuzdan en yüksek performansı alabilmek için lütfen bu kılavuzu dikkatle okuyunuz. Motorun çalışmasını öğrenmenize yardımcı olacaktır ve motor bakımı hakkında çok sayıda faydalı ipucu içermektedir. Araştırmalarımızda elde ettiğimiz her türlü yeniliği mümkün olduğunca hızlı kullanmak KUBOTA'nın politikasıdır. Ürünlerin üretiminde yeni tekniklerin hemen kullanılması, bu kılavuzda yer alan bazı parçaların güncel olmamasına neden olabilir. KUBOTA distribütörleri ve yetkili satıcıları, en güncel bilgilere sahiptir. Lütfen danışmakta tereddüt etmeyiniz.



ÖNCE GÜVENLİK

Endüstrinin "Güvenlik Uyarı Sembolü" olan bu sembol, yaralanma olasılığı konusunda uyarmak için bu kılavuz genelinde ve makinedeki etiketlerde kullanılmıştır. Bu talimatları dikkatle okuyun. Bu üniteyi monte etmeyi veya kullanmayı denemeden önce talimatları ve güvenlik kurallarını okumanız gerekir.



TEHLİKE: Kaçınılmadığı takdirde ölüm veya ağır yaralanmaya yol açacak yakın bir tehlikeli durumu gösterir.



UYARI: Kaçınılmadığı takdirde ölüm veya ağır yaralanmaya YOL AÇABİLECEK potansiyel olarak tehlikeli durumları gösterir.



DİKKAT: Kaçınılmadığı takdirde küçük veya orta dereceli yaralanmaya YOL AÇABİLECEK potansiyel olarak tehlikeli durumları gösterir.

ÖNEMLİ:

Talimatlara uyulmaması durumunda ekipman veya malların hasar görebileceğini gösterir.

NOT:

Faydalı bilgiler verir.

İÇİNDEKİLER

TÜRKÇE

▲ GÜVENLİ KULLANIM	1
MOTORUN SERVİS İŞLEMİ	1
PARÇA ADLARI	2
ÇALIŞTIRMA ÖNCESİ KONTROL	3
ALİŞTİRMA	3
GÜNLÜK KONTROL	3
MOTORUN ÇALIŞTIRILMASI	4
MOTORUN ÇALIŞTIRILMASI (NORMAL)	4
SOĞUK HAVADA ÇALIŞTIRMA	5
MOTORUN DURDÜRULMASI	6
ÇALIŞMA SIRASINDAKİ KONTROLLER	6
Radyatör Soğutma suyu (Soğutma Sıvısı)	6
Yağ basınç lambası	6
Yakıt	7
Egzoz rengi	7
Motorun derhal durdurulması gereken durumlar;	7
TERS MOTOR DEVRİ VE ÇÖZÜMLERİ	7
Motorun ters yönde dönmeye başladığı nasıl tespit edilir	7
Çözümler	7
BAKIM	8
SERVİS ARALIKLARI	9
PERİYODİK BAKIM	12
YAKIT	12
Yakıt seviyesi kontrolü ve yakıt ikmali	12
Yakıt sistemi havasının alınması	13
Yakıt borularının kontrolü	13
Yakıt filtresi yuvasının temizlenmesi	14
MOTOR YAĞI	14
Yağ seviyesi kontrolü ve motor yağı ikmali	14
Motor yağının değiştirilmesi	15
Yağ filtresi kartuşunun değiştirilmesi	16
RADYATÖR	16
Soğutma sıvısı seviyesinin kontrolü ve sıvı eklenmesi	16
Soğutma sıvısının değiştirilmesi	17
Radyatör hortumlarının ve kelepçe bantlarının kontrolü	18
Aşırı ısınma önlemleri	18
Antifriz	18
Radyatör dolgusu	19
HAVA FİLTRESİ	19
AKÜ	20
Akü şarjı	20
Uzun süreli saklama talimatları	21
ELEKTRİK TESİSATI	21
FAN KAYIŞI	22
Fan Kayışı Gerginliğinin Ayarlanması	22
TAŞIMA VE SAKLAMA	23
TAŞIMA	23

SAKLAMA.....	23
SORUN GİDERME.....	24
TEKNİK ÖZELLİKLER.....	26
TESİSAT ŞEMALARI.....	28



GÜVENLİ KULLANIM

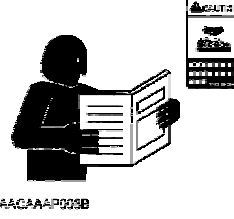
TÜRKÇE

Dikkatli kullanım, kazalara karşı en iyi sigortanızdır. Motoru kullanmadan önce bu bölümü dikkatle okuyup anlayınız. Ne kadar deneyimi olursa olsun tüm kullanıcıların motoru veya motora bağlı bir ekipmanı çalıştırmadan önce bu kılavuzu ve ilgili diğer kılavuzları okuması gerekir. Tüm operatörlere bu bilgileri ve güvenli kullanıma yönelik gereken eğitimi vermek kullanıcının sorumluluğudur.

Güvenli kullanım için aşağıda belirtilenlere riayet ediniz.

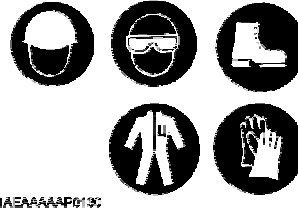
1. GÜVENLİK TALİMATLARINA RİAYET EDİNİZ

- Motoru çalıştırmadan ve kullanmaya başlamadan önce bu "KULLANIM KILAVUZUNU" ve "MOTOR ÜZERİNDEKİ ETİKETLERİ" dikkatle okuyunuz ve öğreniniz.
- Güvenli kullanım ve çalışma yollarını öğreniniz. Elinizdeki ekipmanı ve sınırlarını öğreniniz. Motoru daima iyi durumda tutunuz.
- Diğer kişilerin motorunuzu kullanmasına müsaade etmeden önce, çalıştırma şeklini açıklayınız ve bu kullanım kılavuzunu okumalarını sağlayınız.
- Motor üzerinde değişiklik yapmayınız. Motor üzerinde gerçekleştirilen ONAYLANMAMIŞ DEĞİŞİKLİKLER, motorun işlev ve/veya güvenliğini olumsuz etkileyebilir ve motor ömrünü kısaltabilir. Motor gereken performansı göstermiyorsa, öncelikle yerel Kubota Motor Distribütörüne danışınız.



2. GÜVENLİK ELBİSELERİ GİYİNİZ VE KİŞİSEL KORUYUCU DONANIM (PPE) KULLANINIZ

- Makine etrafında çalışırken, işleyen kumanda elemanlarına ve çıkıntılara veya fan, kasnak ve diğer hareketli parçalara yakalanarak kişisel yaralanmalara neden * olabilecek, vücuda oturmayan, yırtık veya kabarık elbiseler GİYMEYİNİZ.
- Gerekeştirilen işleme göre, kask, güvenlik koruması, güvenlik gözlükleri, eldiven vb. ek güvenlik donanımları-PPE kullanınız.
- Alkol, ilaç veya diğer uyuşturucu maddelerin etkisi altında iken veya yorgun olduğunuzda makineyi veya makineye bağlı donanımları KULLANMAYINIZ.
- Motoru çalıştırırken radyo veya müzik çalar kulaklıkları TAKMAYINIZ.



3. MOTORUN ÇALIŞTIRMA VE KULLANIM ÖNCESİ KONTROLLERİ

- Çalıştırmadan önce motoru mutlaka inceleyiniz. Arızalı ise motoru çalıştırmayınız. Derhal onarılmasını sağlayınız.
- Motoru çalıştırmadan önce tüm koruyucu ve muhafazaların yerinde olduğundan emin olunuz. Eksik veya hasarlı olanları değiştiriniz.
- Çalıştırmadan önce kendinizin etraftaki kişilerin motora güvenli bir mesafede olduğundan emin olunuz.
- Motoru binalardan ve diğer yapılardan daima en az 3 fit (1 metre) uzakta tutunuz.
- Çocukların ve hayvanların çalışmakta olan motora yaklaşmasına MÜSAADE ETMEYİNİZ.
- Motoru, marş motoru terminallerine kısa devre yaptırarak ÇALIŞTIRMAYINIZ. Araç doğrudan vitesse geçebilir ve hareket edebilir. Hiçbir güvenlik cihazını devre dışı bırakmayınız veya iptal etmeyiniz.



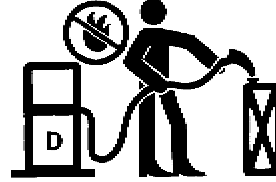
4. MOTORU VE ÇEVRESİNİ TEMİZ TUTUNUZ

- Temizlemeden önce motorun durdurulduğundan emin olunuz.
- Motoru temiz tutunuz ve motorun yakınında kir, gres kalıntıları ve yangına neden olmak için çöp bulundurmuyunuz. Yanıcı sıvıları kıvılcım ve ısıdan uzak, uygun kaplarda ve dolaplarda muhafaza ediniz.
- Sızıntı kontrolü yapınız ve varsa sızıntıları gideriniz.
- Motoru rölantiye almadan DURDURMAYINIZ; Öncelikle motorun soğumasını bekleyiniz. Acil durdurulmasını gerektiren bir güvenlik sorunu olmadıkça, durdurmadan önce motoru yaklaşık 5 dakika rölantiye bırakınız.



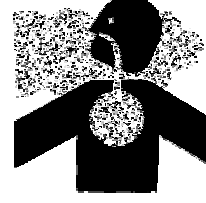
5. YAKIT VE YAĞLAYICILARIN GÜVENLİ KULLANIMI – ATEŞTEN UZAK TUTUNUZ

- Yakıt ikmal ve/veya yağlama işlemi öncesinde motoru daima durdurunuz.
- Çalışma alanınızda sigara İÇMEYİNİZ veya alev ya da kıvılcım bulunmasına MÜSAADE ETMEYİNİZ. Yakıt bazı şartlar altında son derece yanıcı ve patlayıcıdır.
- Yakıt ikmalini iyi havalandırılmış ve açık bir ortamda gerçekleştiriniz. Yakıt ve/veya yağlayıcıların dökülmesi halinde, motorun soğumasını bekleyiniz ve gerektiği kadar ikmal ediniz.
- Benzin veya alkolü dizel yakıtla KARIŞTIRMAYINIZ. Karışım yangına veya motorun ciddi şekilde zarar görmesine neden olabilir.
- Kova, şişe veya kavanoz gibi onaylı olmayan kaplar kullanmayınız. Onaylı yakıt saklama kapları ve doldurucuları kullanınız.



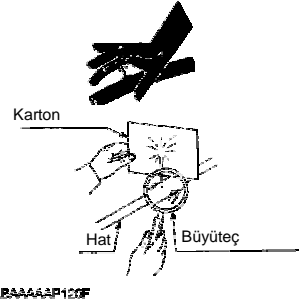
6. EGZOZ GAZLARI VE YANGIN ÖNLEMİ

- Motor egzoz dumanlarının birikmesi son derece zararlı olabilir. Motorun iyi havalandırılmış bir ortamda çalıştırıldığından ve yakınında herhangi bir canlı bulunmadığından emin olunuz.
- Susturucudan çıkan egzoz gazı son derece sıcaktır. Yangına neden olmamak için, kuru gaz, biçilmiş çim, yağ veya diğer yanıcı malzemeleri egzoz gazına maruz bırakmayınız. Motoru ve susturucuyu daima temiz tutunuz.
- Yangından kaçınmak için, hortum ve hatlardan sızan yanıcı maddelere karşı dikkatli olunuz. Bakım kontrol listesini takip ederek yakıt, hidrolik sıvı vb. hortum ve hatlarında sızıntı olup olmadığını mutlaka kontrol ediniz.
- Yangına neden olmamak için, güç kablolarını ve tellerini kısa devre yaptırmayınız. Tüm güç kablolarının ve kablo tesisatlarının iyi durumda olup olmadığını kontrol ediniz. Tüm elektrik soketlerini temiz tutunuz. Çıplak veya yalıtımı soyulmuş kablolar tehlikeli elektrik çarpmalarına ve kişisel yaralanmalara neden olabilir.



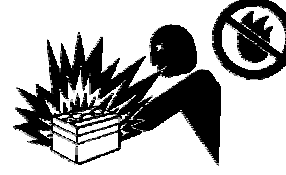
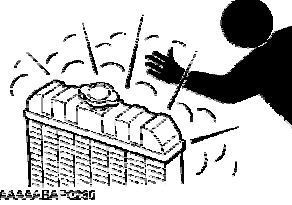
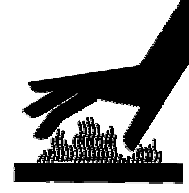
7. SIVI SIZINTISI

- Herhangi bir hat, rakor veya ilgili parçaları ayırmadan önce hava, yağ ve soğutma sistemlerinin basıncını alınız.
- Basıncı sistemlerden herhangi bir aygıtı ayırırken ortaya çıkabilecek olası basınç boşalmalarına karşı dikkatli olunuz. Basınç kaçaklarını elinizle KONTROL ETMEYİNİZ. Yüksek basınçlı yağ veya yakıt kişisel yaralanmalara neden olabilir.
- Basınç altında çıkan sıvı cilde nüfuz ederek ciddi yaralanmalara yol açabilecek bir kuvvettir.
- Küçük deliklerden sızan sıvı görülemeyebilir. Şüpheli sızıntı bölgelerini kontrol etmek için bir karton veya tahta parçası kullanınız: ellerinizi veya herhangi bir uzvunuzu kullanmayınız. Sızıntı kontrolleri sırasında güvenlik gözlüğü veya göz koruyucusu kullanınız.
- Çıkan sıvıdan yaralanılması halinde derhal tıbbi yardım alınız. Bu sıvı kangrene veya ciddi alerjik reaksiyonlara neden olabilir.



8. YANIKLARA VE AKÜ PATLAMASINA KARŞI TEDBİRLER

- Motorun çalışması sırasında ve durdurulduktan hemen sonra ortaya çıkabilecek yanıklardan kaçınmak için, susturucu, susturucu kapağı, hortumlar, motor gövdesi, soğutma sıvıları ve motor yağı gibi sıcak parça ve sıvılara dikkat ediniz.
- Radyatör kapağını motor çalışırken veya durdurulmasının hemen ardından ÇIKARMAYINIZ. Aksi takdirde radyatörden sıcak su sıçrar. Kapağı çıkarmadan önce radyatörün dokunulabilecek kadar soğumasını bekleyiniz. Güvenlik gözlüğü kullanınız.
- Motoru çalıştırmadan önce, soğutma sıvısını tahliye valfini kapattığınızdan, basınç kapağını sabitlediğinizden ve boru bandını bağladığınızdan emin olunuz. Bu parçaların çıkarılması veya gevşetilmesi ciddi kişisel yaralanmalara neden olur.
- Akünün patlama tehlikesi vardır. Akünün şarj edilmesi sırasında hidrojen ve oksijen gazları son derece patlayıcı olabilir.
- Akü sıvısı seviyesi LOWER işaretinin altında ise aküyü kullanmayınız veya şarj etmeyiniz. Aksi takdirde yapı parçaları erken bozunma göstererek kullanım ömrünü azaltabilir veya patlamaya yol açabilir. Derhal, seviye UPPER ile LOWER (alt ve üst sınır) işaretleri arasına gelene dek saf su ilave ediniz.
- Özellikle şarj edilmesi sırasında kıvılcım ve açık alevleri aküden uzak tutunuz. Akünün yakınında KİBRİT ÇAKMAYINIZ
- Akü şarj durumunu terminaller arasına metal bir nesne yerleştirerek KONTROL ETMEYİNİZ. Bir voltmetre veya hidrometre kullanınız.
- Donmuş bir aküyü ŞARJ ETMEYİNİZ. Patlama tehlikesi mevcuttur. Donmuş aküyü en az 16°C (61°F) sıcaklığa kadar ısıtınız.



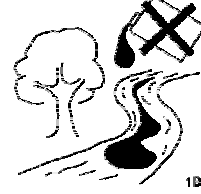
9. ELLERİNİZİ VE BEDENİNİZİ HAREKETLİ PARÇALARDAN UZAK TUTUNUZ

- Kayış gerginliğini ve soğutma fanının kontrol veya ayar işlemleri öncesinde motorun durdurulduğundan emin olunuz.
- Ellerinizi ve bedeninizi, soğutma fanı, V kayışı, fan tahrik kayışı, kasnak veya volan gibi hareketli parçalardan uzak tutunuz. Döner parçalar ciddi kişisel yaralanmalara neden olabilir.
- Motoru güvenlik muhafazaları olmadan ÇALIŞTIRMAYINIZ. Çalıştırmadan önce güvenlik muhafazalarını sıkıca takınız.



10. ANTİFRİZ VE SIVILARIN ELDEN ÇIKARILMASI

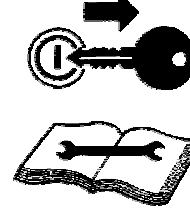
- Antifriz zehirlidir. Kişisel yaralanmalardan kaçınmak için lastik eldiven giyiniz. Deriye temas etmesi halinde derhal yıkayınız.
- Farklı Antifriz tiplerini KARIŞTIRMAYINIZ. Karışım kimyasal tepkimeye girerek zararlı maddeler açığa çıkarabilir. Onaylı veya orijinal KUBOTA Antifrizi kullanınız.
- Çevreye ve çevrenin korunmasına karşı duyarlı olunuz. Tüm sıvı tahliye işlemleri öncesinde, uygun bir elden çıkarma yöntemi belirleyiniz. Yağ, yakıt, soğutma sıvısı, fren sıvısı, filtreler ve aküleri imha ederken çevrenin korunmasına yönelik ilgili yönetmeliklere riayet ediniz.
- Motordan sıvı tahliye edilirken motor gövdesinin altına uygun bir kap yerleştiriniz.
- Atıkları yere, drenaja veya başka bir su kaynağına DÖKMEYİNİZ. Sıvı atıkları çevre yasalarına uygun olarak elden çıkarınız.



10./A03AAAP0190

11. GÜVENLİK KONTROLLERİ VE BAKIM İŞLEMLERİ

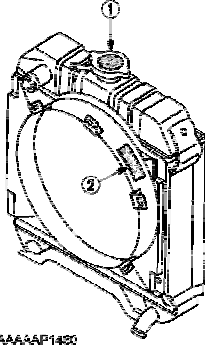
- İnceleme ve servis işlemleri sırasında motoru geniş ve düz bir yüzeye yerleştiriniz. SADECE krikolar veya bir vinç ile desteklenen parçalar üzerinde ÇALIŞMA YAPMAYINIZ. Servis işlemleri öncesinde motoru daima takozlar ve uygun sehpa ile destekleyiniz.
- Servis işlemi öncesinde aküyü motordan ayırınız. Yanlışlıkla çalıştırılmaması için kontak anahtarı girişine "ÇALIŞTIRMAYINIZ" yazılı bir etiket yerleştiriniz.
- Yanlışlıkla neden olunan kısa devreden kaynaklanan kıvılcımları önlemek için, akünün şasi kablosunu (-) daima ilk olarak ayırınız ve son olarak bağlayınız.
- Günlük ve periyodik bakım, servis ve temizleme işlemleri öncesinde motorun durdurulduğundan ve anahtarın çıkarıldığından emin olunuz.
- Kontrol ve bakım işlemlerini, motor, soğutma sıvısı, susturucu veya susturucu kapağı tamamen soğuduktan sonra gerçekleştiriniz.
- Daima uygun takım ve tespit donanımları kullanınız. Servis çalışmalarına başlamadan önce takım ve donanımların iyi durumda olduğundan emin olunuz. Servis işlemine başlamadan önce kullanımlarını öğreniniz.
- Motoru elle döndürürken SADECE doğru motor döndürme yöntemlerini kullanınız. Motoru soğutma fanından veya V kayışından çekerek veya zorlayarak döndürmeyi DENEMEYİNİZ. Bu uygulama ciddi kişisel yaralanmalara veya soğutma fanının ve kayışın erkenden zarar görmesine neden olabilir.
- Yakıt ve yağlama borularını hortum kelepçeleri ile birlikte, hasarlı olup olmadıklarına göre 2 yılda bir veya daha kısa aralıklarla değiştiriniz. Lastikten üretildiklerinden zamanla eskirler.
- Servis çalışması iki veya daha fazla kişi tarafından gerçekleştirildiğinde, tüm işlemin güvenli bir şekilde tamamlanmasına dikkat ediniz.
- İlk yardım kitini ve yangın söndürücüsünü daima el altında bulundurunuz.



13.146.666.666.666

12. UYARI VE DİKKAT ETİKETLERİNİN BAKIMI

- ① Parça No.19077-8724-1 veya 16667-8724-1
(55 mm çap) (37mm çap)



1ABAAAAP1420



1ABAAAAP022K

- ② Parça No.TA040-4957-1
Ellerinizi motor fanına ve fan kayışına yaklaştırmayın.



1ABAAAAP0220

13. UYARI VE DİKKAT ETİKETLERİNİN BAKIMI

1. Uyarı ve dikkat etiketlerini temiz tutunuz ve başka malzemelerle engellenmesine izin vermeyiniz.
2. Uyarı ve dikkat etiketlerini su ve sabunla temizleyiniz, yumuşak bir bezle kurulayınız.
3. Hasarlı veya eksik uyarı ve dikkat etiketlerini KUBOTA yetkili satıcınızdan yeni etiketlerle değiştiriniz.
4. Uyarı ve dikkat etiketlerinin bulunduğu bir parça yeni bir parçayla değiştirilirse yeni etiketlerin değiştirilen parçadaki etiketlerle aynı yerde olduğundan emin olunuz.
5. Yeni uyarı ve dikkat etiketlerini temiz, kuru bir yüzeye ve kabarcıkları dışarıdan bastırarak yapıştırınız.

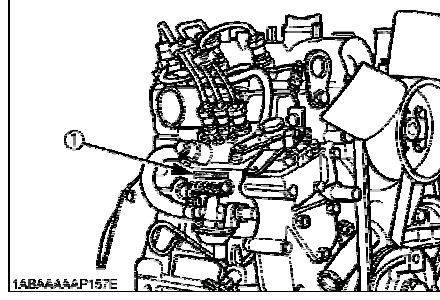
MOTORUN SERVİS İŞLEMİ

Yetkili satıcınız yeni motorunuzla zevkle ilgilenir ve motordan en yüksek performansı almanızda size yardımcı olur. Bu kılavuzu tam olarak okuduğunuzda, bazı düzenli bakım işlemlerini kendi kendinize gerçekleştirebileceğinizi göreceksiniz.

Ancak, yedek parça veya kapsamlı bakım ihtiyaçlarınızda mutlaka KUBOTA bayiinizle iletişime geçiniz.

Servis işlemleri için, motorunuzu satın aldığınız KUBOTA Bayii veya yerel KUBOTA bayiiniz ile iletişime geçiniz. Yedek parça ihtiyaçlarınızda, bayiinize vermek üzere motor seri numaranızı hazır bulundurunuz.

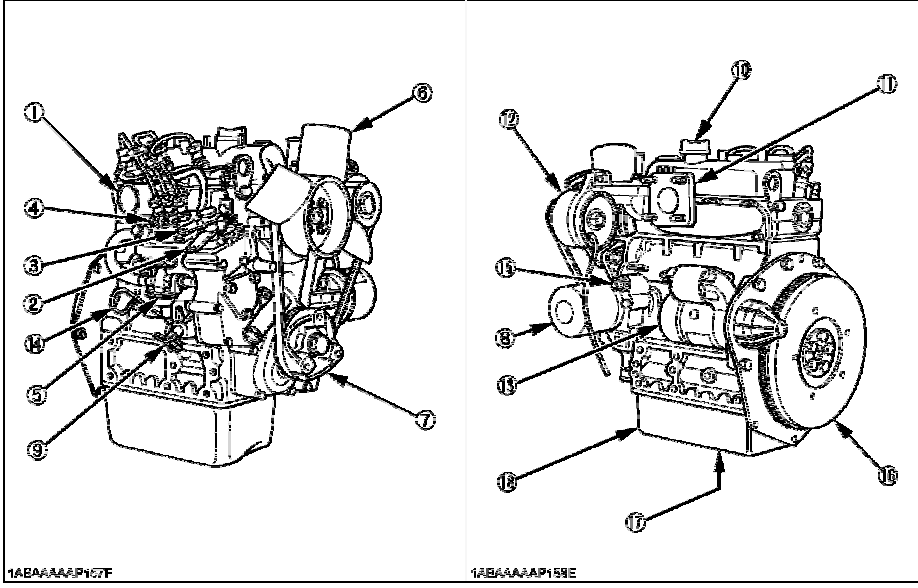
Seri numarasına şimdiden bakınız ve verilen boşluğa yazınız.



(1) Motor seri numarası

	Tip	Seri No
Motor		
Satın Alma Tarihi		
Yetkili Satıcı Adı		
(Satın alan tarafından doldurulacaktır)		

PARÇA ADLARI



- (1) Emme manifoldu
- (2) Hız kumanda kolu
- (3) Motor durdurma kolu
- (4) Püskürtme pompası
- (5) Yakıt besleme pompası
- (6) Soğutma fanı
- (7) Fan kasnağı
- (8) Yağ filtresi kartuşu
- (9) Su tahliye musluğu

- (10) Yağ doldurma tapası
- (11) Egzoz manifoldu
- (12) Alternatör
- (13) Marş Motoru
- (14) Yağ seviyesi göstergesi
- (15) Yağ basınç anahtarı
- (16) Volan
- (17) Yağ tahliye tapası
- (18) Karter

ÇALIŞTIRMA ÖNCESİ KONTROL

ALİŞTIRMA

Motorun alıştirma süreci sırasında aşağıdakilere mutlaka riayet ediniz:

- İlk 50 saatlik çalışma sonrasında motor yağını ve yağ filtresini deęiştiriniz. ("PERİYODİK BAKIM" bölümündeki "MOTOR YAĞI" konusuna bakınız.)
- Düşük ortam sıcaklıklarında, aracı motor tamamen ısındıktan sonra çalıştırınız.

GÜNLÜK KONTROL

Herhangi bir sorun ortaya çıkmaması için motor şartlarının iyi bilinmesi önemlidir. Çalıştırmadan önce kontrol ediniz.



DİKKAT

Yaralanmalardan kaçınmak için:

- Çalıştırma sırasında, motora bağlı koruyucuların ve muhafazaların takıldığından emin olunuz.**
- Kontrol işlemi için, motoru düz ve geniş bir alanda durdurunuz.**
- Yangına neden olmamak için toz veya yakıtı aküden, kablolardan, susturucudan ve motordan uzak tutunuz.**

Günlük çalıştırma öncesinde bu parçaları daima kontrol ediniz ve temizleyiniz.

Etraftaki çöpleri tutuşturma tehlikesine karşı egzoz borusu veya egzoz gazı ısısına dikkat ediniz.

Öge	Referans sayfası
1. Önceki çalıştırmada arıza gösteren parçalar	-
2. Makine etrafında dolaşp kontrol ederek	(1) Yağ veya su sızıntıları 14 ila 16 (2) Motor yağı seviyesi ve yağ kirlilięi 14 (3) Yakıt miktarı 12 (4) Soğutma sıvısı miktarı 16 (5) Hava filtresinde toz birikimi 19 (6) Hasarlı parçalar, gevşek civatalar ve somunlar -
3. Anahtar marşa yerleştirilerek	(1) Göstergeler ve gösterge ışıklarının gerektięi gibi işlev görüp görmedięi; bu parçalar üzerinde kir bulunmamalıdır - (2) Kızdırma lambası zamanlayıcısının gerektięi gibi işlev görüp görmedięi -
4. Motor çalıştırılarak	(1) Egzoz dumanı rengi 7 (2) Olağan dışı motor gürültüsü 7 (3) Motor çalıştırma koşulları 5 (4) Yavaşlama ve hızlanma şekli 7

MOTORUN ÇALIŞTIRILMASI

MOTORUN ÇALIŞTIRILMASI (NORMAL)



DİKKAT

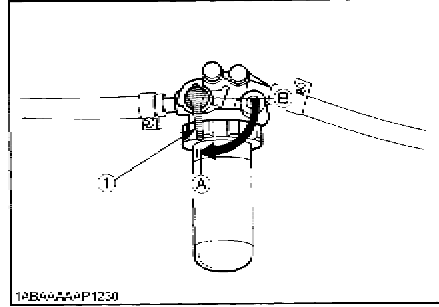
Yaralanmalardan kaçınmak için:

- Çocukların çalışmakta olan motora yaklaşmasına MÜSAADE ETMEYİNİZ.
- Motorun takıldığı makinenin düz bir ortamda takıldığından emin olunuz.
- Motoru eğimli ortamlarda çalıştırmayınız.
- Motoru kapalı ortamlarda çalıştırmayınız. Egzoz gazları hava kirliliğine ve egzoz gazı zehirlenmesine neden olabilir.
- Motor çalışırken ellerinizi döner parçaların (fan, kasnak, kayış, volan vb.) uzağında tutunuz.
- Alkol veya uyuşturucu etkisi altında iken makineyi çalıştırmayınız.
- Makine etrafında çalışırken, vücuda oturmayan, yırtık veya kabarık kıyafetler giymeyiniz. Hareketli parçalara veya kumandalara sıkışarak kaza riskine yol açar. Uygun veya gereken şekilde kask, güvenlik ayakkabısı veya botu, göz ve kulak koruması, eldiven gibi ek güvenlik öğeleri kullanın.
- Motoru çalıştırırken radyo veya müzik çalar kulaklıkları takmayınız.
- Çalıştırmadan önce motorun çevresini kontrol ederek güvenli olduğundan emin olunuz.
- Bakım sonrasında motoru çalıştırmadan önce güvenlik muhafazalarını ve koruyucuları tekrar takınız ve tüm bakım takımlarını temizleyiniz.

ÖNEMLİ:

- Motoru çalıştırmak için eter veya başka bir çalışma sıvısı kullanmayınız, aksi takdirde ciddi hasarlar ortaya çıkabilir.
- Motoru uzun süreli bir saklanma dönemi sonrasında çalıştırırken (3 aydan daha uzun süre), öncelikle durdurma kolunu "DURDURMA" konumuna getiriniz ve ardından yağın tüm makine parçalarına ulaşabilmesi için marş motorunu yaklaşık 10 saniye çalıştırınız.

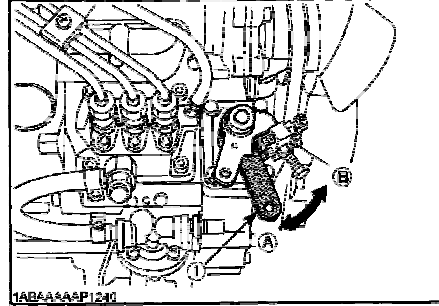
1. Yakıt seviyesini "ON" (Açık) konumuna ayarlayınız.



(1) Yakıt kolu

(A) " AÇIK "
(B) " KAPALI "

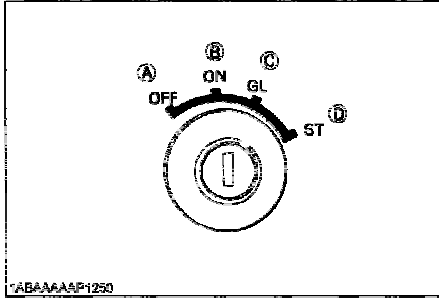
2. Motor durdurma kolunu "START" (Marş) konumuna getiriniz.
3. Hız kumanda kolunu yarım turun üzerinde "ÇALIŞMA" konumuna getiriniz.



(1) Hız Kumanda kolu

(A) " ÇALIŞMA "
(B) " RÖLANTI "

4. Anahtarı yuvasına yerleştiriniz ve "ÇALIŞMA" konumuna getiriniz.



- (A) "OFF" - KAPALI
 (B) "ON" - ÇALIŞMA
 (C) "GL" - ÖN ISITMA
 (D) "ST" - MARŞ

5. Kızdırma lambasının kırmızı renkle yanması için marş anahtarını "ÖN ISITMA" konumuna getiriniz.
6. Anahtarı "MARŞ" konumuna getiriniz. Motor çalışacaktır. Motor çalıştığında anahtarı derhal bırakınız.
7. Yağ basınç lambası ve şarj lambasının söndüğünü onaylayınız. Lambalar hala yanıyorsa motoru derhal durdurunuz ve nedenini belirleyiniz.
 ("MOTORUN ÇALIŞTIRILMASI" bölümündeki "ÇALIŞMA SIRASINDAKİ KONTROLLER" konusuna bakınız.)

NOT:

- Yağ basınç lambası hala yanıyorsa motoru derhal durdurunuz ve aşağıdaki kontrolleri gerçekleştiriniz;
 - Yeterli motor yağı bulunup bulunmadığı.
 - Motor yağının kirli olup olmadığı.
 - Kablo tesisatında bir arıza olup olmadığı.

8. Motoru orta seviyeli devirde yüksüz olarak ısıtınız.

ÖNEMLİ:

- Kızdırma lambası kırmızı renge çok hızlı veya çok yavaş bir şekilde dönüyorsa, kontrol ve onarım işlemi için derhal KUBOTA bayiiniz ile iletişime geçiniz.
- Marş anahtarı "MARŞ" konumuna alındıktan sonra motor 10 saniye içerisinde çalışmazsa veya marş etmezse, 30 saniye daha bekleyiniz ve motor çalıştırma işlemi tekrar uygulayınız. Marş motorunun 20 saniyeden uzun süreyle aralıksız çalışmasına müsaade etmeyiniz.

SOĞUK HAVADA ÇALIŞTIRMA

Ortam sıcaklığı -5° (23° F) değerinin altında ise ve motor çok soğuksa aşağıdaki gibi çalıştırınız: Soldaki (1)'den (4)'e kadar olan adımları gerçekleştiriniz.

5. Anahtarı "ÖN ISITMA" konumuna getiriniz ve aşağıda belirtilen süreyle bu konumda tutunuz.

ÖNEMLİ:

- Aşağıda gösterilen değerler çeşitli sıcaklık değerleri için standart ön ısıtma süreleridir. Ancak, motor sıcaksa bu işlem gereksizdir.

Ortam sıcaklığı	Ön ısıtma süresi	
	Klasik ısıtma tipi	Kızdırma lambası zamanlayıcısı ile
10°C (50°F) üzeri	GEREK YOKTUR	Bkz. NOT:
10°C (50° F) İla - 5° C (23° F)	Yaklaşık 5 saniye	
*-5°C'nin (23° F) altında	Yaklaşık 10 saniye	
Sürekli kullanım sınırı	20 saniye	

NOT:

- Standart kızdırma lambası kullanılıyorsa, marş motoru "ÖN ISITMA" konumuna getirildikten yaklaşık 6 saniye sonra kızdırma lambası söner. Fakat gerekirse, verilen tavsiye doğrultusunda marş anahtarını "ÖN ISITMA" konumunda daha uzun süre tutunuz.

6. Anahtarı "MARŞ" konumuna getiriniz. Motor çalışacaktır.

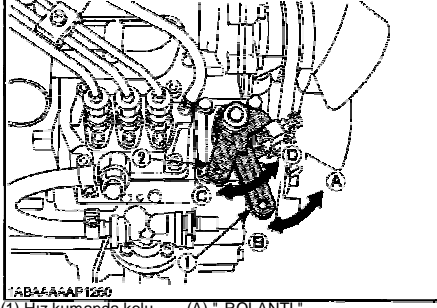
(If the engine fails to start after 10 seconds, turn off the key for 5 to 30 seconds. Then repeat steps (5) and (6).)

ÖNEMLİ:

- Marş motorunun 20 saniyeden uzun süreyle aralıksız çalışmasına müsaade etmeyiniz.
- Sadece kışın değil, daha sıcak mevsimlerde de motorun ısınmasını sağlayınız. Yeterince ısınmamış motorun kullanım ömrü kısalabilir.
- Sıcaklığın -15° C (5° F) değerinin altına düşebileceği öngörüülüyorsa, aküyü makineden ayırınız ve bir sonraki kullanımına kadar güvenli ve kapalı bir yerde muhafaza ediniz.

MOTORUN DURDURULMASI

1. Hız kumanda kolunu düşük rölanti konumuna getiriniz ve motoru rölantide çalıştırınız.
2. Motor durdurma kolunu "STOP" (Durdurma) konumuna getiriniz.
3. Marş anahtarı "SWITCHED OFF" (devre dışı) konumunda olarak, anahtarı çıkarınız. (Bir sonraki çalıştırmaya hazır olması için motor durdurma kolunu tekrar "START" (Marş) konumuna getirmeyi unutmayınız.)



- (1) Hız kumanda kolu (A) " ROLANTI "
- (2) Motor durdurma kolu (B) " ÇALIŞMA "
- (C) " MARŞ "
- (D) " DURDURMA "

ÇALIŞMA SIRASINDAKİ KONTROLLER

Çalışma sırasında, tüm parçaların normal çalışıp çalışmadığını tespit etmek için aşağıdaki kontrolleri gerçekleştiriniz.

■ Radiator Cooling water(Coolant)



UYARI

- Yaralanmalardan kaçınmak için:
- Soğutma suyu sıcaklığı kaynama noktasının çok altına düşüncüye kadar radyatör kepini çıkartmayın. Ardından kapağı tamamen çıkartmadan önce kalan basıncı almak için, kapağı durma konumuna doğru hafifçe gevşetiniz.

Motorun aşırı ısınması ve ardından sıcak soğutma sıvısının radyatör ve hortumlardan taşması halinde, motoru derhal durdurunuz ve sorunun nedenini tespit etmek için aşağıdaki kontrolleri gerçekleştiriniz:

Kontrol ögesi

1. Su sızıntısı olup olmadığını kontrol ediniz;
2. Soğutma havası girişi veya çıkışı etrafında herhangi bir engel olup olmadığını kontrol ediniz;
3. Radyatör kanadı ile borusu arasında kir veya toz olup olmadığını kontrol ediniz;
4. Fan kayışının aşırı gevşeyip gevşemediğini kontrol ediniz;
5. Radyatör su borusunda tıkanma olup olmadığını kontrol ediniz;
6. Sıcak mevsimlerde soğutma sıvısına antifriz karıştırılıp karıştırılmadığını kontrol ediniz.

■ Yağ basınç lambası

Bu lamba yanarak motor yağ basıncının belirlenen seviyenin altına indiğine dair operatörü uyarır. Çalışma esnasında lambanın yanması veya motor devrinin 1000 dev/dak değerinin üzerine çıkmasına rağmen sönmemesi halinde, motoru derhal durdurunuz ve aşağıdaki öğeleri kontrol ediniz:

1. Motor yağı seviyesi ("PERİYODİK BAKIM" bölümündeki "MOTOR YAĞI" konusuna bakınız.)
2. Yağlama sistemi ("PERİYODİK BAKIM" bölümündeki "MOTOR YAĞI" konusuna bakınız.)

■ Yakıt

**DİKKAT**

Yaralanmalardan kaçınmak için:

- Küçük deliklerden sızan sıvı görülemeyebilir. Şüpheli sızıntı bölgelerini kontrol etmek için ellerinizi kullanmayınız, bunun yerine bir parça karton veya ahşap kullanınız. Çıkan sıvıdan yaralanılması halinde derhal tıbbi yardım alınız. Bu sıvı kangrene veya ciddi alerjik reaksiyonlara neden olabilir.
- Yakıt boruları veya yakıt enjeksiyon borularında sızıntı kontrolü yapınız. Sızıntı kontrolleri sırasında göz koruması kullanınız.

Yakıt deposunu boşaltmamaya dikkat ediniz. Aksi takdirde yakıt sistemine hava girebilir ve yakıt sistemi havasının alınması gerekir. ("PERİYODİK BAKIM" bölümündeki "YAKIT" konusuna bakınız)

■ Egzoz rengi

Motor nominal çıkış değeri aralığında çalışırken:

- Egzoz dumanı renksizdir.
- Çıkış değerinin nominal değerinin hafifçe üzerine çıkması halinde, çıkış seviyesi sabit tutulduğunda egzoz hafifçe renk kazanabilir.
- Koyu renkli egzoz dumanına rağmen motor çalıştırılmaya devam edilirse zarar görebilir.

■ Motorun derhal durdurulması gereken durumlar;

- Motor aniden yavaşlar veya hızlanırsa.
- Aniden normal dışı sesler duyulursa.
- Egzoz gazları aniden çok koyu renk olursa.
- Yağ basıncı lambası veya su sıcaklığı uyarı ışığı yanarsa.

TERS MOTOR DEVRİ VE ÇÖZÜMLERİ

**DİKKAT**

Yaralanmalardan kaçınmak için:

- Ters yönlü motor devri makinenin geriye doğru hareket etmesine neden olabilir. Ciddi sorunlara yol açabilir.
- Motorun ters yönde çalışması egzoz gazının emme tarafına kaçmasına ve hava filtresinin alev almasına neden olabilir; yangın tehlikesi!.

Motor yağı devridaimi hızlı bir şekilde durarak ciddi sorunlara neden olabileceğinden, motorun ters yönlü dönme hareketi derhal durdurulmalıdır.

■ Motorun ters yönde dönmeye başladığı nasıl tespit edilir

1. Yağlama yağı basıncı sert bir şekilde düşer. Yağ basıncı uyarı ışığı (varsa) yanar.
2. Emme ve egzoz tarafları ters döndüğünden, motorun sesi değişir ve egzoz gazı hava filtresinden çıkar.
3. Motor ters yönde dönmeye başladığında daha yüksek bir vuruntu sesi duyulur.

■ Çözümler

1. Motor durdurma kolunu derhal "STOP" konumuna alarak motoru durdurunuz.
2. Motor durdurulduktan sonra, hava filtresini, lastik emme borusunu ve diğer parçaları kontrol ediniz ve sorunlu parçaları değiştiriniz.

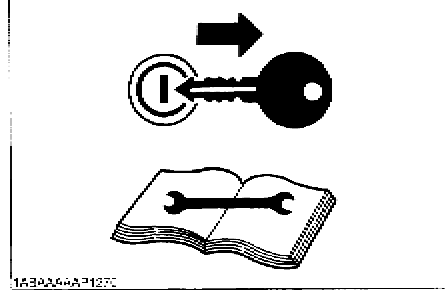
BAKIM



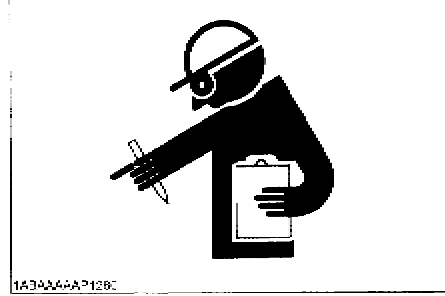
DİKKAT

Yaralanmalardan kaçınmak için:

- Günlük kontrol, periyodik bakım, yakıt ikmali veya temizleme işlemlerini düz bir zeminde, motor durdurulmuş ve anahtar çıkarılmış olarak düz gerçekleştiriniz.
- Diğer kişilerin motorunuzu kullanmasına müsaade etmeden önce, çalışma şeklini açıklayınız ve bu kullanım kılavuzunu okumalarını sağlayınız.
- Parçaları temizlerken benzin değil, normal temizleme maddeleri kullanınız.
- Daima, iyi durumda olduklarını bildiğiniz uygun takımları kullanınız. Servis işlemine başlamadan önce servis takımlarının kullanımını öğreniniz.
- Parçaların takılması sırasında tüm cıvataları sıktığınızdan emin olunuz, cıvatalar gevşek kalmamalıdır. Cıvataları belirtilen tork değerlerine sıkınız.
- Akü üzerine herhangi bir alet koymayınız, aksi takdirde akü terminalleri kısa devre yapabilir. Ciddi yanıklar veya yangın ortaya çıkabilir. Bakım işlemi öncesinde aküyü motordan ayırınız.
- Susturucu veya egzoz borularına sıcakken dokunmayınız, ciddi yanıklar meydana gelebilir.



1A3BAAAAP127C



1A3BAAAAP128C


SERVİS ARALIKLARI

Servis ve bakım işlemlerinde aşağıdaki programa riayet ediniz.

Aşağıdaki tabloda verilen yağlama yağı değiştirme aralıkları, düşük kükürtlü yakıtla yönelik API sınıflandırmasında CF Sınıfı yağlama yağı içindir. * CF-4, CG-4, CH-4 veya CI-4 yağları yüksek kükürtlü yakıtla kullanılıyorsa, çalışma şartları doğrultusunda yağı aşağıdaki tabloda belirtilenden daha kısa aralıklarla değiştiriniz. (yaklaşık yarısı)

Aralık	Öge	Referans sayfası		
Her 50 saatte	Yakıt boruları ve kelepçe bantlarının kontrolü	13		@
Bkz. NOT	Motor yağı değişimi (kartere göre)	14,15	☞	
Her 100 saatte	Hava filtresi elemanının temizlenmesi	19	*1	@
	Yakıt filtresi değişimi	14		
	Akü elektrolit seviyesi kontrolü	20,21		
	Fan kayışı gerginliğinin kontrolü	22		
	Su ayırıcısının boşaltılması	-		
Her 200 saatte	Yağ filtresi kartuşunun değişimi (kartere göre)	16	☞	
	Emme havası hattı kontrolü	-		@
Her 200 çalışma saatinde veya altı ayda bir	Radyatör hortumlarının ve kelepçe bantlarının kontrolü	18		
Her 400 saatte	Yakıt filtresi elemanının değiştirilmesi	14		@
	Yakıt deposundaki su ayırıcısının temizlenmesi	-		
Her 500 saatte	Su ceкетинin temizlenmesi (radyatörün iç kısmı)	-		
	Fan kayışının değiştirilmesi	22		
Ayda veya iki ayda bir	Akünün şarj edilmesi	20,21		
Yılda bir veya hava filtresi elemanının her 6 temizlenmesinde bir	Hava filtresi elemanının değiştirilmesi	19	*2	@
Her 800 saatte	Supap boşluğu kontrolü	24		
Her 1500 saatte	Yakıt püskürtme memesi püskürtme basıncı kontrolü	-	*3	@
Her 3000 saatte	Püskürtme pompası kontrolü	-	*3	@
İki yılda bir	Akü değişimi	20,21		
	Radyatör hortumlarının ve kelepçe bantlarının değişimi	18		
	Yakıt boruları ve kelepçelerin değişimi	13	*3	@
	Radyatör soğutma sıvısı değişimi (L.L.C.)	16		
	Emme havası hattının değişimi	-	*4	@

ÖNEMLİ:

-  ile işaretli işlemler her 50 saatlik kullanımdan sonra yapılmalıdır.
- *1 Tozlu koşullarda hava filtresi normal koşullara göre daha sık temizlenmelidir.
- *2 Altı temizlikten sonra.
- *3 Bu servis için KUBOTA Yetkili Satıcınıza danışınız.
- *4 Sadece gerektiğinde değiştiriniz.
- Yukarıda sıralanan öğeler (@işaretli) ABD EPA karayolu dışı emisyon yasasında KUBOTA tarafından emisyonla ilgili kritik parçalar olarak kaydedilmiştir. Motor üzerindeki gerekli bakım işlemlerinin yukarıdaki talimatlar doğrultusunda gerçekleştirilmesi motorun sahibi olarak sizin sorumluluğunuzdadır. Lütfen Garanti Bildirimine ayrıntılı şekilde bakınız.

NOT:

- **Motor yağı ve yağ filtresi kartuşu değiştirme aralığı.**

		* Karter derinliği	
		*101 mm (3,98 inç)	121 mm (4.76 inç)
Z602-E3 D902-E3	Motor yağı	50 Saat (İlk)	-
	Yağ filtresi kartuşu	100 Saat	
Z482-E3 D722-E3	Motor yağı	200 Saat	-
	Yağ filtresi kartuşu	50 Saat (İlk)	
D782-E3	Motor yağı	75 Saat	100 Saat
	Yağ filtresi kartuşu	150 Saat	200 Saat
D782-E3	Motor yağı	-	50 Saat (İlk)
	Yağ filtresi kartuşu		100 Saat
			200 Saat

* 101 mm (3,98 inç) karter derinliği Z482-E3 ve D722-E3 için isteğe bağlıdır.

** Standart değiştirme aralığı

- Amerikan Petrol Enstitüsü (API) sınıflandırması: CF üstü
- Ortam sıcaklığı : 35° C (95° F) altı

NOT:**Yağlama yağı**

Yürürlükte olan katı emisyon yönetmelikleri doğrultusunda CF4 ve CG-4 motor yağları, Karayolu araç motorlarındaki düşük sülfürlü yakıtta kullanılmak üzere geliştirilmiştir. Arazi Aracı motorları yüksek sülfürlü yakıtla çalıştırılırken Yüksek Toplam Baz Sayısına sahip (minimum 10 tavsiye edilir) "CF veya daha yüksek sınıf" yağların kullanılması tavsiye edilir.

- **Düşük sülfürlü veya yüksek sülfürlü yakıt kullanıldığında yağlama yağı tavsiye edilir.**

☉ : Tavsiye edilir X : Tavsiye edilmez

Yağ sınıfı	** Yakıt		Açıklamalar
	Düşük sülfür	Yüksek sülfür	
CF	☉	☉	*TBN \geq 10
CF-4	☉	X	
CG-4	☉	X	
CH-4	☉	X	
CI-4	☉	X	

*TBN: Toplam Baz Sayısı

** Yakıt

- Dizel Yakıt Teknik Özellik Tipi ve Sülfür İçeriği Yüzdesi (ppm) motorun kullanıldığı bölgede geçerli olan emisyon yönetmeliklerine uygun olmalıdır.
- Sülfür içeriği %0,10 (1000 ppm) oranının altında olan dizel yakıtların kullanılması şiddetle tavsiye edilir.
- Dizel yakıt olarak yüksek sülfürlü (sülfür içeriği %0,50 (5000 ppm) ile %1,0 (10000 ppm) arası) bir yakıt kullanılması durumunda motor yağını ve yağ filtresini daha kısa aralıklarla değiştiriniz. (yaklaşık yarıyı).
- Sülfür içeriği %1,0 (10000 ppm) oranının üzerine olan yakıtları KULLANMAYINIZ.
- 56 kW (75 hp) altı KUBOTA dizel motorlar için EPA Tier4 ve Interim Tier 4 standartları geçerli olduğundan, ABD EPA yönetmeliklerinin geçerli olduğu bölgelerde çalıştırıldıklarında bu motorlarda düşük sülfürlü yakıt veya ultra düşük sülfürlü yakıt kullanımı zorunludur. Bu yüzden, sıcaklığın -10 °C'nin (14°F) altında olduğu ortamlarda lütfen No.2-D yerine No.2-D S500 veya S15 dizel yakıtı veya No.1-D yerine No.1-D S500 veya S15 dizel yakıt kullanınız.
1) No.1-D veya No.2-D, S500 : Düşük Sülfürlü Dizel (LSD) - 500 ppm veya % 0,05 wt.'nin altı.
No.1-D veya No.2-D, S15 : Ultra Düşük Sülfürlü Dizel (ULSD) 15 ppm veya %0,0015 wt.
- CJ-4 sınıfı yağ, DPF'li (Dizel parçacık Filtresi) motorlarda kullanılmak üzere üretilmekte olup, Kubota E3 teknik özellikli motorlar için Tavsiye Edilmez.
- Motorda kullanılan yağın API servis sınıflandırması ve aşağıda belirtilen ortam sıcaklıklarına göre doğru SAE Motor Yağı olması gerekir:

25 °C (77°F) üzeri	SAE30, SAE10W-30 veya 15W-40
0 ila 25°C; (32°F ila 77°F)	SAE20, SAE10W-30 veya 15W-40
0°C (32°F) altı	SAE10W, SAE10W-30 veya 15W-40

- Tavsiye edilen API sınıflandırması

Motor tipine (dahili EGR'li, harici EGR'li veya EGR'siz) ve kullanılan yakıt tipine göre uygun Amerikan Petrol Enstitüsü (API) sınıflandırmasına sahip motor yağı için aşağıdaki tabloya bakınız: (Düşük Sülfürlü, Ultra Düşük Sülfürlü veya Yüksek Sülfürlü Yakıtlar).

Yakıt tipi	Motor yağı sınıflandırması (API sınıflandırması)	
	EGR'siz motorlar Dahili EGR'li motorlar	Harici EGR'li motorlar
Yüksek Sülfürlü Yakıt [% 0,05 (500 ppm) \leq Sülfür İçeriği < %0,50 (5000 ppm)]	CF "CF-4, CG-4, CH-4 veya CI-4" motor yağları yüksek sülfürlü yakıtla kullanılıyorsa motor yağını daha kısa aralıklarla değiştiriniz. (yaklaşık yarıyı)	---
Düşük Sülfürlü Yakıt [Sülfür İçeriği < %0,05 (500 ppm)] veya Ultra Düşük Sülfürlü Yakıt [Sülfür İçeriği < % 0,0015 (15 ppm)]	CF, CF-4, CG-4, CH-4 veya CI-4	CF veya CI-4 (CF-4, CG-4 ve CH-4 sınıfı motor yağları EGR'li motorlarda kullanılamaz)

EGR: Egzoz Gazı Çevrimi

PERİYODİK BAKIM

YAKIT

Yakıt yanıcıdır ve tehlikeli olabilir. Yakıt üzerindeki işlemleri dikkatle gerçekleştiriniz.



DİKKAT

Yaralanmalardan kaçınmak için:

- Benzin veya alkolü dizel yakıtla karıştırmayınız. Bu karışım patlamaya neden olabilir.
- Yakıt ikmali sırasında yakıtı sıçratmamaya dikkat ediniz. Sıçra-yan yakıtı derhal temizleyiniz, aksi takdirde yangına yol açabilir.
- Yakıt ikmali öncesinde motorun durdurulduğundan emin olunuz. Motoru açık alevlerin uzağında tutunuz.
- Yakıt ikmali, yakıt sistemi havasının alınması, yakıt filtresinin veya yakıt borularının temizlenmesi veya değiştirilmesi sırasında motorun durdurulduğundan emin olunuz. Akü etrafında çalışırken veya yakıt ikmali sırasında sigara içmeyiniz.
- Yakıt sistemlerini iyi havalandırılmış ve geniş bir alanda kontrol ediniz.
- Yakıt ve/veya yağlayıcıların dökülmesi halinde, motorun soğumasını bekleyiniz ve gerektiği kadar ikmal ediniz.
- Sıçrayan yakıt ve yağlayıcıları motordan daima uzak tutunuz.

■ Yakıt seviyesi kontrolü ve yakıt ikmali

1. Yakıt seviyesini kontrol ederek seviyenin yakıt seviyesi göstergesinin alt sınırının üzerinde olduğundan emin olunuz.
2. Yakıt seviyesi aşırı düşükse üst sınıra kadar yakıt ilave ediniz. Aşırı doldurmayınız.

Yanma Noktası, °C (°F)	Su ve Tortu, hacim %	Karbon Tortusu, Yüzde 10 Tortu %	Kül, ağırlık %
Minimum	Maksimum	Maksimum	Maksimum
52 (125)	0.05	0.35	0.01

Damıtma Sıcaklıkları, °C (°F) 90% Noktası		Kinematik Viskozite cSt veya mm ² /s 40°C		Viskozite (Saybolt) SUS (37,8°C'de (100°F))	
Minimum	Maksimum	Minimum	Maksimum	Minimum	Maksimum
282 (540)	338 (640)	1.9	4.1	32.6	40.1

Sülfür, ağırlık %	Bakır Şerit Korozyon	Setan Sayısı
Maksimum	Maksimum	Minimum
0.50	No. 3	40

- Setan Oranı : Tavsiye edilen minimum Yakıt Setan Oranı 45'tir. Özellikle -20 °C'nin (-4 °F) altındaki sıcaklıklarda ve 1500 m'nin (5000 ft) altındaki rakımlarda 50'nin üzerinde bir setan oranı önerilir
- Dizel Yakıt Teknik Özellik Tipi ve Sülfür İçeriği Yüzdesi (ppm) motorun kullanıldığı bölgede geçerli olan emisyon yönetmeliklerine uygun olmalıdır.
- Sülfür içeriği %0,10 (1000 ppm) oranının altında olan dizel yakıtların kullanılması şiddetle tavsiye edilir.
- Dizel yakıt olarak yüksek sülfürlü (sülfür içeriği %0,50 (5000 ppm) ila %1,0 (10000 ppm) arası) bir yakıt kullanılması durumunda motor yağını ve yağ filtresini daha kısa aralıklarla değiştiriniz. (yaklaşık yarısı).
- Sülfür içeriği %1,0 (10000 ppm) oranının üzerine olan yakıtları KULLANMAYINIZ.
- EN 590 veya ASTM D975'e uygun motorlar önerilir.
- No. 2-D endüstriyel ve ağır hareketli servislerdeki motorlar için düşük uçuculukta bir damıtılmış yakıttır. (SAE J313 JUN87)
- 56 kW (75 hp) altı KUBOTA dizel motorlar için EPA Tier4 ve Interim Tier 4 standartları geçerli olduğundan, ABD EPA yönetmeliklerinin geçerli olduğu bölgelerde çalıştırıldıklarında bu motorlarda düşük sülfürlü yakıt veya ultra düşük sülfürlü yakıt kullanımı zorunludur Bu yüzden, sıcaklığın -10°C'nin (14°F) altında olduğu ortamlarda lütfen No.2-D yerine No.2-D S500 veya S15 dizel yakıt veya No.1-D yerine No.1-D S500 veya S15 dizel yakıt kullanınız.
 - 1) SAE : Otomotiv Mühendisleri Derneği
 - 2) EN : Avrupa Standardı
 - 3) ASTM : Amerika Test ve Malzeme Derneği
 - 4) ABD EPA : ABD Çevre Koruma Kurumu
 - 5) No.1-D veya No.2-D, S500 : Düşük Sülfürlü Dizel (LSD) 500 ppm veya % 0,05 wt'ninaltı No.1-D veya No.2-D, S15 : Ultra Düşük Sülfürlü Dizel (ULSD) 15 ppm veya %0,0015 wt.

ÖNEMLİ:

- Yakıt deposunu doldururken mutlaka bir süzgeç kullanınız, aksi takdirde yakıtta bulunan kir veya kum yakıt püskürtme pompasının arızalanmasına neden olabilir.
- Yakıt olarak daima dizel yakıt kullanınız. Kaliteleri bilinmediğinden veya düşük kaliteli olabileceklerinden alternatif yakıtlar kullanmayınız. Setan değeri son derece düşük olan kerosen motoru olumsuz etkiler. Dizel yakıt sınıfları sıcaklığa göre değişir.
- Yakıt deposunun tamamen boşalmamasına dikkat ediniz, aksi takdirde yakıt sistemine hava girebilir ve motorun bir sonraki çalıştırılmasından önce havanın alınması gerekir.

■ Yakıt sistemi havasının alınması**DİKKAT**

Yaralanmadan kaçınmak için;

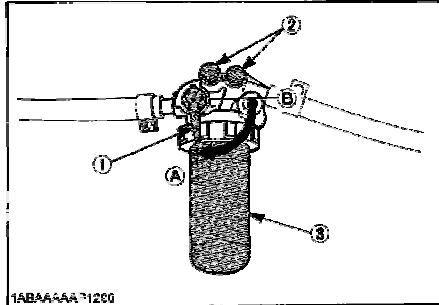
- **Yakıt sisteminin havasını motor sıcakken almayınız, aksi takdirde yakıt sıcak yakıt manifolduna sıçrayarak yangına neden olabilir.**

Aşağıdaki durumlarda yakıt sistemi havasının alınması gerekir;

- Yakıt filtresi ve boruları ayrıldıktan ve tekrar takıldıktan sonra;
- Yakıt deposu boşaldığında; veya
- motor uzun süreli saklama dönemi sonrasında kullanıldığında.

[PROSEDÜR]

1. Yakıt deposunu tam olarak doldurunuz. Yakıt filtresi kolunu açınız.
2. Yakıt filtresinin hava alma tapasını birkaç tur döndürünüz.
3. Hava kabarcığı çıkışı sona erdiğinde tapayı tekrar sıkınız.
4. Yakıt püskürtme pompasındaki hava alma tapasını açınız.
5. Hava kabarcığı çıkışı sona erdiğinde tapayı tekrar sıkınız.



- (1) Yakıt filtresi kolu (A) " AÇIK " (B) " KAPALI "
- (2) Hava alma tapası
- (3) Yakıt filtresi yuvası

■ Yakıt borularının kontrolü**DİKKAT**

Yaralanmadan kaçınmak için;

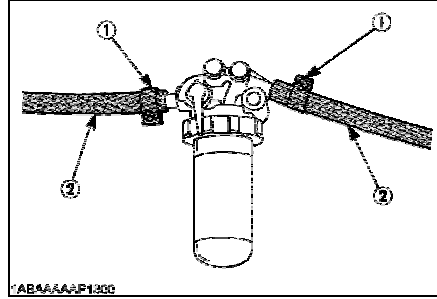
- **Motor durdurulduktan sonra yakıt borularını kontrol ediniz ve gerekirse değiştiriniz. Kopmuş yakıt boruları yangına neden olabilir.**

Yakıt borularını her 50 çalışma saati sonrasında kontrol ediniz. Aşağıdaki durumlarda;

1. Kelepçe bandı gevşemişse, bant vidasına yağ uygulayınız ve bantı sonuna kadar sıkınız.
2. Aşınma gösteren lastik yakıt borularını ve kelepçe bantlarını 2 yılda bir değiştiriniz.
3. 2 yıldan önce aşınma veya hasar gösteren yakıt borularını ve kelepçe bantlarını derhal değiştiriniz veya onarınız.
4. Boru ve bantların değiştirilmesinin ardından yakıt sisteminin havasını alınız.

ÖNEMLİ:

- Takılı olmayan yakıt borularının uçlarını temiz bir bez veya kağıt ile kapatarak kir girişini engelleyiniz. Borulardaki kir yakıt püskürtme pompasının arızalanmasına neden olabilir.

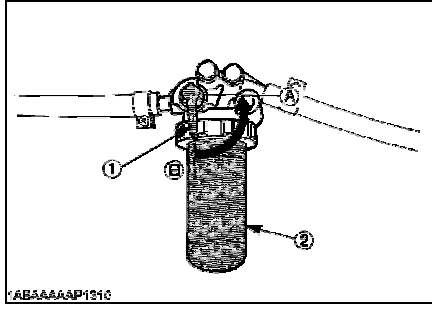


- (1) Kelepçe bandı
(2) Yakıt borusu

■ Yakıt filtresi yuvasının temizlenmesi

Her 100 çalışma saati sonrasında, toz girişini önlemek için yakıt filtresini temiz bir ortamda temizleyiniz.

1. Yakıt filtresi kolunu kapatınız.

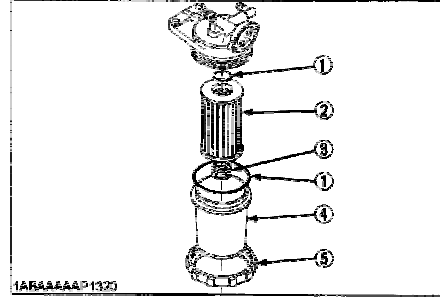


- (1) Yakıt filtresi kolu (A) "KAPALI"
(2) Yakıt filtresi yuvası (B) "AÇIK"

2. Üst kapağı çıkarınız ve iç kısmı dizel yakıtla yıkayınız.
3. Filtre elemanını çıkarınız ve dizel yakıtla yıkayınız.
4. Temizlikten sonra, yakıt filtresini toz ve kirden uzak tutarak tekrar takınız.
5. Püskürtme pompasının havasını alınız.

ÖNEMLİ:

- Toz ve kir girmesi, yakıt püskürtme pompasının ve püskürtme memesinin arızalanmasına neden olabilir. Yakıt filtresi yuvasını düzenli aralıklarla yıkayınız.



- (1) Lastik halka
(2) Filtre elemanı
(3) Yay
(4) Filtre haznesi
(5) Vida halkası

MOTOR YAĞI



DİKKAT

Yaralanmalardan kaçınmak için:

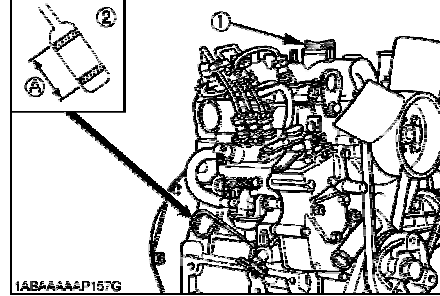
- Motor yağı ve yağ filtresi kartuşunun kontrolü ve değiştirilmesi öncesinde motorun durdurulduğundan emin olunuz.
- Susturucu veya egzoz borularına sıcakken dokunmayınız, ciddi yanıklar meydana gelebilir. İnceleme, bakım veya temizleme işlemleri öncesinde motoru daima durdurunuz ve soğumasını bekleyiniz.
- Motor yağı deriye temas ettiğinde zarar verebilir. Motor yağı ile ilgili işlemler sırasında eldiven giyiniz. Motor yağının deriye temas etmesi halinde ilgili bölgeyi derhal yıkayınız.

NOT:

- Motoru mutlaka düz bir yere yerleştirerek inceleyiniz. Motorun eğimli yüzeylere yerleştirilmesi durumunda yağ miktarı ölçülemeyebilir.
- Yağ seviyesinin, yağ göstergesinin üst ve alt sınırları arasında olmasını sağlayınız. Aşırı yağ, çıkışın düşmesine veya kartere aşırı oranda gaz kaçmasına neden olabilir. Nemin porttan emilebildiği kapalı havalandırma tip motorlarda, aşırı yağ vuruntuya neden olabilir. Bununla birlikte, yağ miktarının aşırı düşük olması ise motorun ve kayar parçaların hareketini zorlayabilir. (Kapalı havalandırma isteğe bağlıdır)

■ Yağ seviyesi kontrolü ve motor yağı ikmali

1. Motoru çalıştırmadan önce veya durdurduktan 5 dakika sonra motor yağı seviyesini kontrol ediniz.
2. Yağ seviyesi göstergesini çıkarınız, silerek temizleyiniz ve tekrar takınız.
3. Yağ seviyesi göstergesini tekrar çıkarınız ve yağ seviyesini kontrol ediniz.



- (1) Yağ doldurma ağız tapası
(2) Yağ seviyesi göstergesi
- [Yağ seviyesi göstergesinin alt ucu]
(A): Uygun olan motor yağı seviyesi bu aralıktadır.

4. Yağ seviyesi aşırı düşükse, yağ doldurma ağızı tapasını çıkarınız ve belirtilen seviyeye kadar yeni yağ ileve ediniz.
5. Yağ ikmali sonrasında 5 dakikadan uzun süreyle bekleyiniz ve yağ seviyesini tekrar kontrol ediniz. Yağın kartere akması biraz zaman alır.

Motor yağı miktarı

Modeller	Karter derinliği	
	*101 mm (3.98 inç)	121 mm (4.76 inç)
Z482-E3	2.1 L (0.55 ABD galonu)	2.5 L (0.66 ABD galonu)
D722-E3	3.2 L (0.84 ABD galonu)	3.8 L (1.0 ABD galonu)
D782-E3	-	3.6 L (0.95 ABD galonu)
Z602-E3	2.5 L (0.66 ABD galonu)	-
D902-E3	3.7 L (0.98 ABD galonu)	-

*101 mm (3,98 inç) karter derinliği isteğe bağlıdır.

Gösterilen yağ miktarı değerleri standart karterler içindir.

ÖNEMLİ:

- Motor yağı MIL-L-2104C sınıfı veya API sınıflandırmasına göre en az CF sınıfı olmalıdır. Motor yağı tipini ortam sıcaklığına göre değiştiriniz.

25° C'nin (77° F) üzerinde	SAE30 veya SAE10W-30 SAE15W-40
0° C ila 25° C (32° F ila 77° F)	SAE20 veya SAE10W-30 SAE15W-40
0° C (32° F) altı	SAE10 veya SAE10W-30 SAE15W-40

- Öncekinden farklı markalar kullanılması durumunda, yeni motor yağını doldurmadan önce, eski yağı tümüyle boşalttıktan emin olunuz.

■ Motor yağının değiştirilmesi

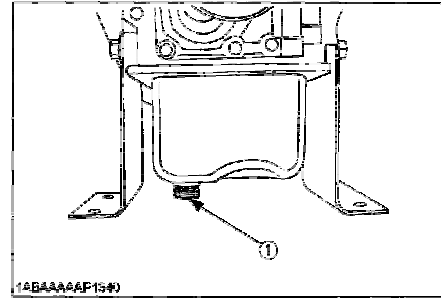


DİKKAT

Yaralanmalardan kaçınmak için:

- **Motor yağını tahliye etmeden önce motorun durdurulduğundan emin olunuz.**
- **Motor yağı tahliye edilirken motorun altına bir kap yerleştiriniz ve yağı yerel yönetmeliklere uygun olarak imha ediniz.**
- **Yağı motor durdurulduktan hemen sonra tahliye etmeyiniz. Motorun yeteri kadar soğumasını bekleyiniz.**

1. İlik 50 saatlik kullanım sonrasında ve takip eden her 100 saatlik çalışma sonrasında yağı değiştiriniz.
2. Motorun altındaki tahliye tapasını çıkarınız ve eski yağı tümüyle tahliye ediniz. Motor hala sıcakken yağ daha kolay ve tümüyle tahliye edilebilir.



(1) Yağ tahliye tapası

3. Yağ seviyesi göstergesinin üst sınırına kadar yeni motor yağı doldurunuz.

■ Yağ filtresi kartuşunun değiştirilmesi

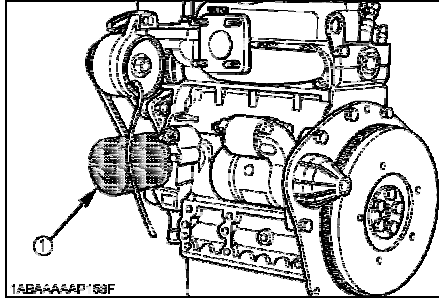


DİKKAT

Yaralanmalardan kaçınmak için:

- Yağ filtresi kartuşunu değiştirmeden önce motoru durdurduğunuzdan emin olunuz.
- Motorun yeteri kadar soğumasını bekleyiniz, yağ sıcak olabilir ve yanıklara yol açabilir.

1. İlk 50 saatlik kullanım sonrasında ve takip eden her 200 saatlik çalışma sonrasında yağ filtresi kartuşunu değiştiriniz.
2. Eski yağ filtresi kartuşunu filtre anahtarıyla çıkarınız.
3. Yeni kartuşun contasına ince bir katman yağ uygulayınız.
4. Kartuşu elinizle döndürerek takınız. Conta sızdırmazlık yüzeyine temas ettiğinde kartuşu elinizle yeterli miktarda sıkınız. Kartuşun sıkılması için anahtar kullanılması kartuşun aşırı sıkılmasına neden olur.



- (1) Yağ filtresi kartuşu
Bir filtre anahtarı ile sökünüz
(Elinizle sıkarak takınız)

5. Yeni kartuş yerleştirildikten sonra motor yağı seviyesi normal olarak bir miktar azalır. Bu nedenle, motor yağı seviyesini kontrol etmeden önce motoru bir süre çalıştırınız ve contada yağ sızıntıları olup olmadığını kontrol ediniz. Gerekirse yağ ilave ediniz.

NOT:

- Makine üzerinde yağ lekeleri varsa iyice silerek temizleyiniz.

RADYATÖR

Motor çalıştırılmadan önce tam olarak doldurulan soğutma sıvısı sadece bir günlük çalışma için yeterlidir. Soğutma sıvısı seviyesini her çalışma öncesinde kontrol etmeyi bir alışkanlık haline getiriniz.



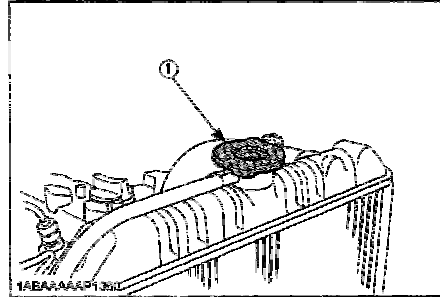
UYARI

To avoid personal injury:

- Motoru birden durdurmayınız, yaklaşık 5 dakika yüksüz rölantiden sonra durdurunuz.
- İlgili çalışmaları mutlaka motor ve radyatör tamamen soğuduktan sonra gerçekleştiriniz (durdurulduktan sonra 30 dakikadan uzun süreyle bekleyiniz)
- Soğutma sıvısı sıcakken radyatör kapağını çıkarmayınız. Dokunulabilecek kadar soğuduğunda, kapağı ilk durma noktasına kadar döndürerek aşırı basıncın tahliye edilmesini sağlayınız. Ardından kapağı tamamen çıkarınız. Aşırı ısınma durumunda radyatörden veya geri kazanım haznesinden buhar fışkırabilir; Ciddi yanıklar meydana gelebilir.

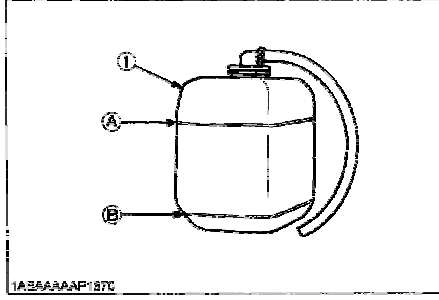
■ Soğutma sıvısı seviyesinin kontrolü ve sıvı eklenmesi

1. Motor tamamen soğuduktan sonra radyatör kapağını çıkarınız ve soğutma sıvısının besleme portuna ulaşip ulaşmadığını kontrol ediniz.



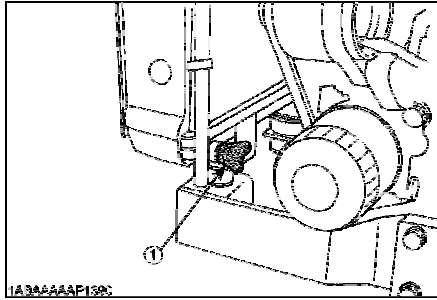
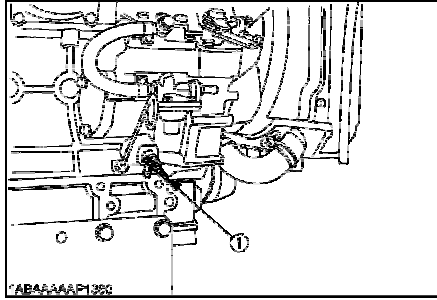
- (1) Radyatör basınç kapağı

2. Radyatörde bir geri kazanım haznesi varsa, haznedeki soğutma sıvısı seviyesini kontrol ediniz. "FULL" ile "LOW" (tam ve düşük) işaretleri arasında iken soğutma sıvısı bir günlük çalışma için yeterlidir.



(1) Kazanım haznesi (A) " DOLU"
(B) " DÜŞÜK"

3. Buharlaşma yüzünden soğutma sıvısı seviyesi düştüğünde sadece dolu seviyesine kadar su ekleyiniz.
4. Biri karter tarafında diğeri radyatörün alt kısmında olan iki tahliye musluğunun aşağıdaki şekillerdeki gibi olduğunu kontrol ediniz.



(1) Su tahliye musluğu

ÖNEMLİ:

- Radyatör kapağının çıkarılması gerektiğinde uyarıya riayet ediniz ve kapağı sıkıca tekrar sıkınız.
- Soğutma suyu sızıntısı olması halinde KUBOTA yetkili satıcınıza danışınız.
- Radyatöre çamurlu su veya deniz suyu girmediğinden emin olunuz.
- Geri kazanım haznesini doldurmak için temiz su ve %50 antifriz kullanınız.
- Kazanım haznesine soğutma suyunu "DOLU" işaretini geçmeyecek şekilde doldurunuz.
- Radyatör kapağını sıkıca kapattığınızdan emin olunuz. Kapağın gevşek olması veya doğru kapatılmaması soğutma sıvısı sızıntısına ve sıvının hızla tükenmesine neden olabilir.

■ Soğutma sıvısının değiştirilmesi

1. Soğutma sıvısını tahliye etmek için daima her iki tahliye musluğu ile birlikte radyatör kapağını da açınız. Radyatör kapağı açılmadan suyun tam olarak tahliye edilmesi imkansızdır.
2. Geri kazanım haznesini boşaltmak için radyatör basınç kapağındaki taşma borusunu çıkarınız.
3. Belirtilen soğutma sıvısı hacmi (ABD galonu)

Modeller	Miktar
Z482-E3, Z602-E3	2.8 L (0.74 ABD galonu)
D722-E3, D782-E3, D902-E3	3.1 L (0.82 ABD galonu)

NOT:

- Gösterilen soğutma sıvısı miktarları standart radyatörler içindir.

4. Radyatör kapağının hatalı sıkılması veya kapak ile yuva arasında boşluk bulunması soğutma sıvısının daha hızlı tükenmesine neden olur.

5. Soğutma sıvısı (Radyatör temizleyicisi ve antifriz)

Mevsim	Soğutma suyu
Yaz	Saf su ve radyatör temizleyicisi
Kış (sıcaklık değerinin altına düştüğünde) veya tüm mevsimler	Saf su ve antifriz ("RADYATÖR" bölümündeki "Antifriz" konusuna bakınız)

■ Radyatör hortumlarının ve kelepçe bantlarının kontrolü



DİKKAT

Yaralanmalardan kaçınmak için:

- **Radyatör hortumlarını ve kelepçe bantlarını mutlaka düzenli olarak kontrol ediniz. Radyatör hortumu hasarlıysa, soğutma sıvısı sızıntısı ve aşırı ısınma görülebilir veya ciddi yanıklar meydana gelebilir.**

Her 200 saat kullanım sonrasında veya 6 ayda bir (hangisi önce gelirse) radyatör hortumları bağlantılarında gevşeme olup olmadığını kontrol ediniz.

1. Hortum kelepçeleri gevşekse veya su sızıntısı varsa hortum kelepçelerini sağlam bir şekilde sıkınız.
2. Şişmiş, sertleşmiş veya çatlamış radyatör hortumlarını değiştiriniz ve hortum kelepçelerini sağlam bir şekilde sıkınız.

Hortumları ve hortum kelepçelerini 2 yılda bir veya kontrol sonrasında radyatör hortumlarının şişmiş, sertleşmiş veya çatlamış olduğu görüldüğünde değiştiriniz.

■ Aşırı ısınma önlemleri

Soğutma suyu sıcaklığının kaynama noktasına yakın veya üstünde olması durumunda, yani "Aşırı ısınma" halinde aşağıdaki önlemleri alınız. Motor sesli uyarıcısı uyarı verdiğinde veya uyarı ışığı yandığında bu önlemleri alınız.

1. Motoru güvenli bir yerde durdurunuz ve yüksüz rölantiye bırakınız.
2. Motoru birden durdurmayınız. Yaklaşık 5 dakikalık bir yüksüz rölanti sonrasında durdurunuz.
3. Yaklaşık 5 dakikalık yüksüz çalışma sonrasında motor bayılırsa, derhal makineden uzaklaşınız. Kaputu veya başka herhangi bir parçayı açmayınız.
4. 10 dakika kadar daha veya buhar çıkışı devam ettiği sürece makineden uzak durunuz.
5. Yanık vb. bir tehlike durumu kalmadığından emin olduktan sonra kılavuzdaki "SORUN GİDERME" kısmına bakarak aşırı ısınma sebebini ortadan kaldırınız. Ardından motoru tekrar çalıştırınız.

■ Antifriz



DİKKAT

Yaralanmalardan kaçınmak için:

- **Antifriz kullanırken lastik eldiven gibi koruyucular kullanınız (Antifriz zehirlidir).**
- **Antifriz içmeniz halinde derhal istifra ediniz ve tıbbi yardım alınız.**
- **Antifrizin cilde veya kıyafete temas etmesi halinde derhal yıkayınız.**
- **Farklı antifriz tiplerini karıştırmayınız. Karışım kimyasal tepkimeye girerek zararlı maddeler açığa çıkarabilir.**
- **Antifriz bazı şartlar altında son derece yanıcı ve patlayıcıdır. Alev ve çocukları antifrizden uzak tutunuz.**
- **Motordan sıvılarını tahliye ederken motor gövdesinin altına bir kap yerleştiriniz.**
- **Atıkları yere, drenaja veya başka bir su kaynağına dökmeyiniz.**
- **Aynı zamanda antifrizin imha edilmesine yönelik çevre koruma yasalarına riayet ediniz.**

KUBOTA motorlarda daima 50/50 oranında uzun ömürlü soğutma sıvısı ve temiz yumuşak su karışımı kullanınız.

Aşırı ortam şartlarında kullanılan soğutma sıvıları için KUBOTA ile irtibata geçiniz.

1. Uzun ömürlü soğutma suyu (bundan sonra LLC olarak ifade edilecektir) birkaç tipte mevcuttur. Bu motor tipi için etilen glikol (EG) kullanınız.
2. LLC karıştırılan soğutma suyunu kullanmadan önce radyatörü temiz su ile yıkayınız. Radyatör ve motor bloğunun iç kısmını temizlemek için bu işlemi 2 – 3 kez tekrarlayınız.
3. LLC'nin karıştırılması %50 LLC ve %50 temiz yumuşak suyu önceden karıştırınız. Karışımı iyice karıştırarak homojen bir hale getiriniz ve ardından radyatöre dökünüz.
4. Su ve antifriz karıştırma prosedürü, antifriz markasına göre farklılık gösterir. SAE J1034 standardına, ayrıca daha açık olarak belirtilen SAE J814c'ye bakınız.

Antifriz yüzdesi	Donma Noktası		Kaynama Noktası *	
	°C	°F	°C	°F
50	-37	-34	108	226

*1,013 x 105Pa (760 mmHg) basınçta (atmosfer basıncı). Soğutma sistemi içerisinde basınç oluşumuna izin veren bir radyatör basınç kepi kullanarak daha yüksek bir kaynama noktası elde edilebilir.

5. LLC Eklenmesi
 - (1) Soğutma sistemindeki soğutma sıvısı seviyesi buharlaşma nedeniyle düşmüşse sadece su ekleyiniz.
 - (2) Soğutma sıvısı sızıntısı varsa aynı marka veya aynı tip LLC'yi aynı karışım yüzdesinde ekleyiniz.

* Kesinlikle farklı bir üreticinin uzun ömürlü soğutma suyunu eklemeyiniz. (Farklı markaların farklı katkı maddeleri vardır ve motor gerektiği gibi çalışmayabilir.)
6. LLC karıştırıldığında radyatör temizlik maddesi kullanmayınız. LCC paslanma önleyici madde içerir. Temizlik maddesiyle karıştırılması halinde tortu birikerek motor parçalarını olumsuz yönde etkileyecektir.
7. Kubota orijinal uzun ömürlü soğutucunun 2 yıl servis ömrü vardır. Soğutma suyunu her 2 yılda bir değiştirdiğinizden emin olun.

NOT:

- Yukarıdaki veriler konsantre antifrizde asgari glikol içeriğini zorunlu kılan endüstri standartlarını temsil eder.

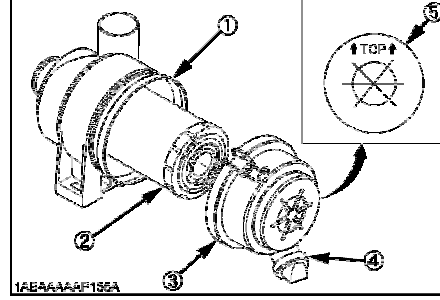
■ Radyatör dolgusu

Radyatör tek parçalı bir yapıya sahip olduğundan, sadece düşük bir su sızıntısı ihtimali vardır. Ancak, yine de sızıntı ortaya çıkması halinde, radyatör dolgusu sorunu kolayca giderebilir. Sızıntı ciddi ise KUBOTA bayiiniz ile iletişime geçiniz.

HAVA FİLTRESİ

Motorda kullanılan hava filtresi elemanı kuru tipte olduğundan, filtreye asla yağ uygulamayınız.

1. Büyük toz ve kir parçacıklarını temizlemek için normal koşullarda haftada bir kez veya tozlu bir yerde çalışıyorsanız günde bir kez filtre temizleme valfini açınız.
2. Kirlili veya nemli ise hava filtresinin iç kısmını bir bez veya benzeri bir malzeme ile silerek temizleyiniz.
3. Filtre elemanına temizleme işlemi haricinde dokunmayınız.
4. Elemana kuru toz yapıştığında elemanı ters çevirerek içeriden basınçlı hava üfleyiniz. Basınçlı havanın basıncı 205 KPa (2,1 kgf/cm², 30 psi) değerinin altında olmalıdır.
5. Filtre elemanını yılda bir veya her altı temizleme işleminde değiştiriniz.



- (1) Hava filtresi gövdesi
- (2) Filtre elemanı
- (3) Kapak
- (4) Filtre temizleme valfi
- (5) "TOP" (Üst) işareti

ÖNEMLİ:

- Filtre elemanı kapağının tespit klipsinin yeterince sıkı olduğundan emin olunuz. Cıvata gevşekse, toz ve kir girişi görülebilir ve bu durum silindir gömleği ve piston segmanının erken aşınmasına, dolayısıyla yetersiz güç çıkışına neden olabilir.

AKÜ



DİKKAT

Yaralanmalardan kaçınmak için:

- Akü elektrolitinin cildinize veya elbiselerinize temas etmemesine dikkat ediniz.
- Seyreltik sülfürik asit çözeltisi deride yanıklara ve elbiselerde delinmelere neden olduğundan, göz koruması ve lastik eldivenler kullanınız. Bu gibi bir durumda, temas eden bölgeyi derhal bol su ile yıkayınız ve tıbbi yardım alınız.

Akünün yanlış kullanılması servis ömrünü kısaltır ve bakım maliyetlerini artırır. Doğru kullanım ve gereken bakım prosedürlerine riayet ederek aküden maksimum performans ve mümkün olan en uzun servis ömrünü alabilirsiniz.

Akü şarj seviyesi düşükse motor daha zor çalışır. Aküyü geciktirmeden, ilk fırsatta şarj ediniz.

■ Akü şarjı



TEHLİKE

Akü iki tiptir: doldurulabilen ve doldurulamayan.

- Doldurulabilir tipte aküde aşağıdaki talimatları takip ediniz. Sıvı seviyesi LOWER (alt seviye sınır) işaretinin altında olan aküyü kullanmayınız veya yeniden doldurmayınız. Aksi takdirde akü parçaları zamanından önce bozulabilir ve bu durum akünün servis ömrünü kısaltabilir veya patlamaya neden olabilir. Derhal, sıvı seviyesi UPPER ile LOWER işaretleri arasına gelene dek saf su ilave ediniz.

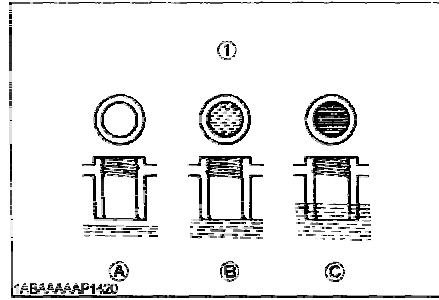


DİKKAT

Yaralanmalardan kaçınmak için:

- Akü çalıştırılırken aküdeki hidrojen ve oksijen gazları son derece patlayıcıdır. Çıplak alev ve kıvılcımları daima, özellikle de aküyü şarj ederken aküden uzak tutunuz.
- Aküyü şarj ederken akü hava alma tapalarını çıkarınız.
- Akü kablolarını ayırırken negatif terminalden, kabloları tekrar bağlarken ise pozitif terminalden başlayınız.
- Akü şarj durumunu terminaller arasına metal bir nesne yerleştirerek KONTROL ETMEYİNİZ. Bir voltmetre veya hidrometre kullanınız.

1. Her bir elektrolit seviyesinin havalandırma deliklerinin altında olduğundan emin olunuz, gerekirse iyi havalandırılmalı bir ortamda sadece damıtılmış su ekleyiniz.



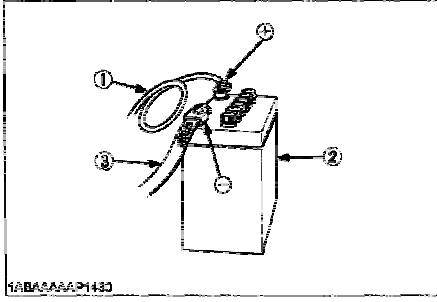
(1) Akü elektrolit seviyesi

(A) "ÇOK DÜŞÜK"

(B) "UYGUN"

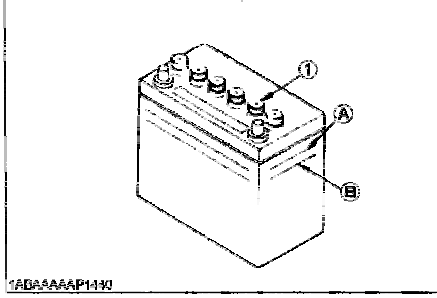
(C) "ÇOK YÜKSEK"

2. Aküyü yavaş şarj etmek için, şarj aletinin pozitif terminalini akü pozitif terminaline ve negatif terminalini negatife bağlayınız.
3. Hızlı şarj işlemli aküyü yüksek bir hızda ve kısa sürede şarj eder. Ancak bu sadece acil durumlar içindir.
4. Aküyü olabildiğince erken şarj ediniz, aksi takdirde akü ömrü aşırı derecede kısalır.
5. Eski bir aküyü yenisiyle değiştirirken **sayfa 26**'da gösterilen şekilde aynı teknik özelliklere sahip bir akü kullanın.



1ABAAAAP1430

- (1) Kalın siyah kablo
(2) Akü mahfazası
(3) Toprak kablosu



1ABAAAAP1430

- (1) Tapa (A) "EN ÜST SEVİYE"
(B) "EN ALT SEVİYE"

ÖNEMLİ:

- Şarj aletinin pozitif terminalini akü pozitif terminaline ve negatifini negatife bağlayınız.
- Akü kablolarını ayırırken negatif terminalden başlayınız. Kabloları aküye tekrar bağlarken pozitif terminalden başlayınız. Bağlantıların ters sırayla yapılması halinde, akü üzerindeki aletlerin teması kısa devreye neden olabilir.

■ Uzun süreli saklama talimatları

1. Motoru uzun bir süre için saklarken aküyü çıkarınız, elektroliti uygun seviyeye ayarlayınız ve motoru kuru ve karanlık bir yerde saklayınız.
2. Akü depoya alındığında kendiliğinden boşalır. Aküyü yazın ayda bir, kışın 2 ayda bir şarj ediniz.

ELEKTRİK TESİSATI



DİKKAT

Yaralanmalardan kaçınmak için:

- ◆ Elektrik kablolarının veya kablo tesisatının kısa devre yapması yangına neden olabilir.
- Elektrik kablolarında ve kablo tesisatında, kabarma, sertleşme veya çatlama olup olmadığını kontrol ediniz.
- Toz ve suyu güç bağlantılarından uzak tutunuz. Kablo terminallerinin gevşeyen parçaları bağlantı zayıflığına neden olur. Motoru çalıştırmadan önce bu sorunların giderildiğinden emin olunuz.

Hasarlı kablo tesisatı elektrikli parçaların kapasitesini azaltır. Hasarlı kabloları derhal değiştiriniz veya onarınız.

1. Bu kablo demeti için otomotiv düşük gerilim kabloları kullanınız.
2. Kablo koruyucusu olarak sigorta ve gecikmeli sigorta kullanınız.
3. Bu çizimde gösterilen her bir sigorta akımı ve kablo ebatı genellikle Kubota'nın belirttiği tavsiye edilen değerlerdir. Kablo tesisatı ayarını ve diğer hatlara yapılan bağlantıları da dikkate alarak uygun ebatlı sigortalar ve kablolar kullanınız.
4. Gecikmeli sigortayı akünün yanına, sigorta kutusunu ise anahtarın yanına takınız.
5. Motor vb. elemanlar gibi endüksiyon akımı üreten parçaları AC hattına doğrudan bağlamayınız.
6. Kablo demetinin bulunduğu ortam sıcaklığı 75°C (167°F) değerinin üzerinde ise ısıya dayanıklı kablolar kullanınız.
7. Kabloları ilgili parçalara takmadan önce bağlantı noktasındaki boyayı gideriniz.

FAN KAYIŞI**■ Fan Kayışı Gerginliğinin Ayarlanması****DİKKAT**

Yaralanmalardan kaçınmak için:

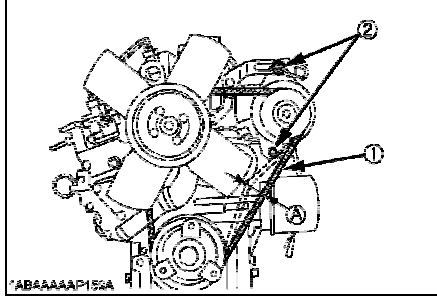
- Kayış gerginliğini kontrol etmeden önce motoru durdurduğunuzdan ve anahtarı çıkardığınızdan emin olunuz.
- Çıkarılan güvenlik muhafazasını bakım ve kontrol işlemleri sonrasında tekrar taktığınızdan emin olunuz.

Doğru fan kayışı gerginliği	• Açıklığın ortasından kayışa bastırıldığında 7 ila 9 mm (0,28 ila 8,89 mm.) arası sapma.
-----------------------------	---

1. Motoru durdurunuz ve anahtarı çıkarınız.
2. Kasnaklar arasındaki kayışa parmağınızla ortalama bir kuvvetle baskı uygulayınız.
3. Gerginlik yanlışsa alternatör montaj civatalarını gevşetin ve alternatörle motor bloğu arasına yerleştirilen bir manivelayı kullanarak kayış sapması kabul edilebilir sınırlar içerisine girinceye kadar alternatörü dışarı doğru çekin.
4. Hasarlıysa fan kayışını değiştiriniz.

ÖNEMLİ:

- Kayışın gevşemesi veya zarar görmesi ve fanın hasarlı olması aşırı ısınmaya ve şarj yetersizliğine neden olabilir. Kayışı düzeltiniz veya değiştiriniz.



- (1) Fan kayışı (A) 7 ila 9 mm (0,28 ila 0,35 inç)
 (2) Civata ve somun (10 kgf (22,1 lb) yük altında)

TAŞIMA VE SAKLAMA

TAŞIMA



DİKKAT

Yaralanmalardan kaçınmak için:

- İşlem sırasında düşmemesi için motoru sıkıca sabitleyiniz.
- Taşınması sırasında motorun yanında veya altında bulunmayınız.
- Motor oldukça ağırdır. Taşırken ellerinizin ve bedeninizin motora sıkışmaması için son derece dikkatli olunuz.

1. Motoru taşımak için vinç veya benzeri bir taşıyıcı kullanınız, aksi takdirde beliniz veya bedeniniz zarar görebilir. Düşmemesi için motoru halatla sıkıca destekleyiniz.
2. Motoru kaldırırken, askıyı motora bağlı metal bağlantılara sıkıca geçiriniz. Motoru taşıyabilecek dayanıklılığa sahip askı ve bağlantılar kullanınız.

SAKLAMA



DİKKAT

Yaralanmalardan kaçınmak için:

- Motor çalışırken makineyi yıkamayınız.
- Egzoz dumanı zehirlenmesinden kaçınmak için, motoru yeterli havalandırması olmayan kapalı ortamlarda çalıştırmayınız.
- Motoru, durdurulmasının hemen ardından depoya almayınız, soğumasını bekleyiniz.

Motorun birkaç aydan daha uzun süreyle saklanması gerektiğinde, varsa makine üzerindeki kiri temizleyiniz ve:

1. Radyatördeki soğutma sıvısını tahliye ediniz. Radyatörün altındaki musluğu açınız ve suyu tümüyle tahliye etmek için basınç kapağını çıkarınız. Musluğu açık bırakınız. Basınç kapağına "Su yok" yazılı bir not asınız. 0°C (32° F) değerinin altındaki sıcaklıklarda su donacağından, makinede su bırakılmaması son derece önemlidir.

NOT:

- Antifriz kullanılıyorsa 1. adımın gerçekleştirilmesi gerekmez.
2. Kirlı motor yağını boşaltınız, yeni motor yağı doldurunuz ve yağın tüm parçalara nüfuz etmesi için motoru yaklaşık 5 dakika çalıştırınız.
 3. Cıvata ve somunları kontrol ediniz ve gevşeme varsa sıkınız.
 4. Aküyü motordan ayırınız, elektrolit seviyesini kontrol ediniz ve şarj ediniz. Aküyü kuru ve karanlık bir ortamda muhafaza ediniz.
 5. Uzun süreyle kullanılmayacaksa, paslanmasını önlemek için motoru her 2 - 3 ayda bir yaklaşık 5 dakika süreyle yüksüz olarak çalıştırınız. Saklama süresi boyunca motorun belirli aralıklarla çalıştırılmaması halinde, havadaki nem motorun kayar parçaları üzerinde yoğunlaşarak paslanmaya neden olur.
 6. 5-6 ay boyunca motoru çalıştırmayı unutmanız durumunda, supap kılavuzuna ve supap gövdesi contasına motor yağı uygulayınız ve motoru çalıştırmadan önce supabın yumuşak bir şekilde işlediğinden emin olunuz.
 7. Motoru düz bir zeminde saklamaya alınız ve anahtarı motordan çıkarınız.
 8. Motoru kuru ot veya saman gibi yanıcı malzemeler bulunan ortamlarda saklamayınız.
 9. Saklanmak üzere motorun üzeri örtülürken, motorun ve susturucunun tamamen soğumasını bekleyiniz.
 10. Motoru, hasarlı kablo tesisatı ve boruların kontrol ve onarım işlemlerinin tamamlanması ve temizleme topunun taşıdığı yanıcı maddelerin temizlenmesinin ardından çalıştırınız.

SORUN GİDERME

Motor gerektiği gibi işlev görmüyorsa, nedenini tespit etmek ve sorunu gidermek için aşağıdaki çizelgeyi kullanınız.

■ Motor zorlanarak çalıştığında

Sebebe	Tedbir
Yakıt kalın, akmiyor.	<ul style="list-style-type: none"> * Yakıt deposunu ve yakıt filtresini kontrol ediniz. * Su, kir ve diğer yabancı maddeleri gidereiniz. * Yakıtın tamamı filtreden geçtiğinden, filtrede su veya diğer yabancı maddeler bulunması halinde filtreyi mineral yağla temizleyiniz.
Yakıt sistemine hava veya su karışması	<ul style="list-style-type: none"> * Yakıt filtresinde veya püskürtme hatlarında hava varsa, yakıt pompası gereken işlevi görmez. * Gereken yakıt püskürtme basıncını elde etmek için, gevşemiş yakıt hattı bağlantısı, gevşek kapak somunu vb. durumlar olup olmadığını dikkatle kontrol ediniz. * Yakıt sistemindeki havayı tümüyle almak için, yakıt filtresinin bağlantı civatasını ve yakıt püskürtme
Supap boşluğu hatalı.	<ul style="list-style-type: none"> * Motor soğuk durumda olarak, supap boşluğunu 0,145 ila 0,185 mm (0,0057 ila 0,0072 inç) arası bir değere ayarlayınız.
Supaplarda sızıntı	<ul style="list-style-type: none"> * Supapları taşıyınız.
Hatalı yakıt püskürtme zamanlaması.	<ul style="list-style-type: none"> * Püskürtme zamanlamasını kontrol ediniz.
Soğuk havalarda motor yağı kalınlaşıyor ve motor geç marş ediyor.	<ul style="list-style-type: none"> * Motor yağını havaya (sıcaklığa) uygun bir yağ sınıfına değiştiriniz.
Yetersiz kompresyon	<ul style="list-style-type: none"> * Supap arızası veya segman, piston ve gömleklerin aşırı aşınması yetersiz kompresyona neden olur. Yeni parçalarla değiştiriniz.
Akü boşalmış ve motor marş etmiyor.	<ul style="list-style-type: none"> * Aküyü şarj ediniz. * Kış aylarında aküyü daima makineden çıkarınız, tamamen şarj ediniz ve kapalı bir ortamda tutunuz. Makineye kullanılacağı zaman takınız.

■ Çıkış yetersiz olduğunda

Sebebe	Tedbir
Yetersiz kompresyon Supaplarda sızıntı	<ul style="list-style-type: none"> * Supap arızası veya segman, piston ve gömleklerin aşırı aşınması yetersiz kompresyona neden olur. Yeni parçalarla değiştiriniz . * Supapları taşıyınız .
Yetersiz yakıt .	<ul style="list-style-type: none"> * Yakıt sistemini kontrol ediniz .
Hareketli parçaların aşırı ısınması	<ul style="list-style-type: none"> * Yağlama sistemini kontrol ediniz . * Yağlama yağı filtresinin gerektiği gibi işlev görüp görmediğini kontrol ediniz . * Filtre elemanında yabancı madde birikimi oluşması yetersiz yağlamaya neden olur. Elemanı değiştiriniz . * Rulman boşluğunun fabrika çıkışı değerlerine uygun olup olmadığını kontrol ediniz . * Püskürtme zamanlamasını kontrol ediniz . * Zamanlamayı ayarlayınız .
Supap boşluğu hatalı .	<ul style="list-style-type: none"> * Supap boşluğunu uygun olan 0,145 ila 0,185 mm (0,0057 ila 0,0072 inç) arası değere motor soğuk durumda olarak ayarlayınız .
Kirli hava filtresi	<ul style="list-style-type: none"> * Elemanı her 100 çalışma saati sonrasında temizleyiniz .
Hatalı yakıt püskürtme basıncı.	<ul style="list-style-type: none"> * Püskürtme basıncını kontrol ediniz. 13,7 MPa (140 kgf/cm², 1991 psi)
Püskürtme pompasında aşınma	<ul style="list-style-type: none"> * Pompanın aşınmasına neden olacağından, kalitesiz yakıt kullanmayınız. Sadece No. 2-D dizel yakıt kullanınız. ("PERİYODİK BAKIM" bölümündeki "YAKIT" konusuna bakınız). * Yakıt püskürtme pompası elemanını ve besleme valfi grubunu kontrol ediniz ve gerekirse değiştiriniz .

NOT :

- Sorunun nedeni tespit edilemiyorsa KUBOTA bayiiniz ile irtibata geçiniz.

■ Motor aniden durduğunda

Sebeup	Tedbir
Yetersiz yakıt	* Yakıt deposunu kontrol ediniz ve gerekirse yakıt ikmali yapınız . * Ayrıca yakıt sisteminde hava veya sızıntı olup olmadığını kontrol ediniz.
Supap arızası	* Gerekirse memeyi bir yenisiyle değiştiriniz .
Eksik veya hatalı yağlama nedeniyle hareketli parçaların aşırı ısınması .	* Yakıt seviyesi göstergesine bakarak yağ miktarını kontrol ediniz. * Yağlama sistemini kontrol ediniz . * Her 2 yağ değişiminde bir yağ filtresi kartuşunun değiştirilmesi gerekir . * Motor rulman boşluklarının fabrika çıkışı değerleri dahilinde olup olmadığını kontrol ediniz .

■ Egzoz renginde belirgin bir bozunma varsa

Sebeup	Tedbir
Yakıt düzenleyicisi arızası	* Onarım işlemleri için bayiiniz ile iletişime geçiniz .
Aşırı kalitesiz yakıt .	* Yüksek kaliteli bir yakıt seçiniz. Sadece No. 2-D dizel yakıt kullanınız .
Meme arızası .	* Gerekirse memeyi bir yenisiyle değiştiriniz .
Eksik yanma .	* Nedeni, yakıtın yetersiz parçalanması, hatalı püskürtme zamanlaması vb. durumlardır. Püskürtme sistemi arızası veya eksik supap ayarı, kompresyon kaybı, yetersiz kompresyon vb. sorunlardan kaynaklanır. Nedenini tespit ediniz.

■ Motorun birden durdurulması gerektiğinde

Sebeup	Tedbir
Motor devrinin aniden azalması veya artması	* Ayarları, püskürtme zamanlamasını ve yakıt sistemini kontrol ediniz.
Aniden anormal sesler duyulması	* Tüm hareketli parçaları dikkatle kontrol ediniz.
Egzoz rengi aniden koyulaşması.	* Yakıt püskürtme sistemini yakıt püskürtme memesine özellikle dikkat ederek kontrol ediniz.
Rulman parçalarının aşırı ısınması	* Yağlama sistemini kontrol ediniz.
Çalışma sırasında yağ uyarı ışığının yanması	* Yağlama sistemini kontrol ediniz. * Motor rulman boşluklarının fabrika çıkışı değerleri dahilinde olup olmadığını kontrol ediniz. * Emniyet valfinin ve yağlama sisteminin işlevini kontrol ediniz. * Basınç anahtarını kontrol ediniz. * Filtre taban contasını kontrol ediniz.

■ Motor aşırı ısındığında

Sebeup	Tedbir
Yetersiz motor yağı	* Yağ seviyesini kontrol ediniz. Gereken miktarda yağ ilave ediniz.
Fan kayışı kopmuş veya uzamış	* Kayışı değiştiriniz veya kayış gerginliğini ayarlayınız.
Yetersiz soğutma sıvısı	* Soğutma sıvısı ilave ediniz.
Aşırı antifriz derişimi	* Sadece su ekleyiniz veya belirtilen karışım oranına sahip bir soğutma sıvısı ile değiştiriniz.
Radyatör ağı ve radyatör kanadında toz birikimi kaynaklı tıkanma	* Ağı veya kanadı dikkatle temizleyiniz.
Radyatörün iç kısmında veya soğutma sıvısı akış hattında paslanma	* Radyatörü ve parçaları temizleyiniz veya değiştiriniz.
Fan, radyatör veya radyatör kapağı arızası	* Arızalı parçaları değiştiriniz.
Arızalı termostat	* Termostatu kontrol ediniz ve gerekirse değiştiriniz.
Arızalı sıcaklık göstergesi veya sensörü	* Sıcaklığı bir termometre ile ölçünüz ve gerekirse parçayı değiştiriniz.
Aşırı yükte çalışma	* Yükü azaltınız.
Kapak contasında arıza veya su sızıntısı	* parçaları değiştiriniz.
Hatalı püskürtme zamanlaması	* Zamanlamayı gereken değere ayarlayınız.
Uygun olmayan yakıt kullanımı	* Belirtilen yakıtı kullanınız

TEKNİK ÖZELLİKLER

Model	Z482-E3	Z602-E3
Tip	Dikey, su soğutmalı, 4 zamanlı dizel motor	
Silindir sayısı	2	
Çap ve kurs mm (inç)	67 x 68 (2.64 x 2.68)	72 x 73.6 (2.83 x 2.90)
Toplam silindir hacmi L (inç küp)	0.479 (29.23)	0.599 (36.55)
Yanma odası	Küresel Tip (ETVCS)	
SAE NET Aralıklı H.P. (SAEJ1349)	kW / dev/dak 9.3 / 3600 (12.5 / 3600)	kW / dev/dak 11.6 / 3600 (15.6 / 3600)
SAE NET Sürekli H.P. (SAEJ1349)	kW / dev/dak 8.1 / 3600 (10.8 / 3600)	kW / dev/dak 10.1 / 3600 (13.5 / 3600)
Maksimum yüksüz devir	dev/dak 3800	dev/dak 3850
Minimum yüksüz rölanti devri dev/dak	900 ila 1000	
Ateşleme sırası	1-2	
Dönme yönü	Saatin tersi yönde (volan tarafından bakıldığında)	
Püskürtme pompası	Bosch MD Tipi mini pompa	
Enjeksiyon basıncı	13.73 MPa, 1991 psi (140 kgf/cm ²)	
Püskürtme zamanlaması (ÜÖNÖ)	0,366 yarıçap (20°)	0,35 yarıçap (20°)
Kompresyon oranı	23.5 : 1	24 : 1
Yakıt	Dizel Yakıt No.2-D	
Yağlayıcı (API sınıfı)	CF üstü	
Ebatlar (uzunluk x genişlik x yükseklik)	mm (inç) 351 x 389 x 520 (13.82 x 15.31 x 20.47)	mm (inç) 385 x 421 x 544 (15.16 x 16.57 x 21.42)
Kuru ağırlık (BB Özellikleri)	kg (lbs.) 53.1 (117.1)	kg (lbs.) 57.0 (125.7)
Marş sistemi	Hücreli marş motoru (kızdırma bujili)	
Marş motoru	12 V, 0.8 kW	12 V, 1.0 kW
Şarj jeneratörü	12 V, 150 W	12 V, 480 W
Tavsiye edilen akü kapasitesi (5 saat kapasite)	12 V, 28 AH, muadili	12 V, 36 AH, muadili

NOT:

- Teknik özellikler önceden bildirilmeksizin değiştirilebilir.
- Akü kapasitesi 5 saat oranla belirtilmiştir.

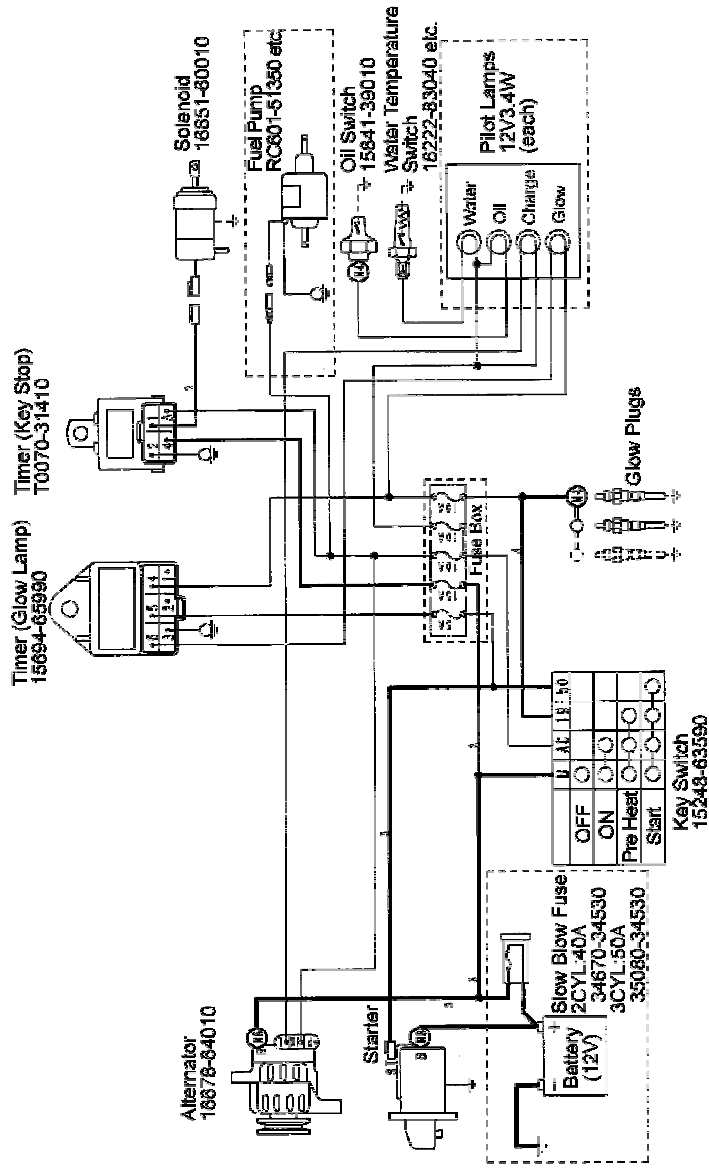
Model	D722-E3	D782-E3	D902-E3
Tip	Dikey, su soğutmalı, 4 zamanlı dizel motor		
Silindir sayısı	3		
Çap ve kurs mm (inç)	67 x 68 (2.64 x 2.68)	67 x 73.6 (2.64 x 2.90)	72 x 73.6 (2.83 x 2.90)
Toplam silindir hacmi L (inç küp)	0.719 (43.88)	0.778 (47.46)	0.898 (54.80)
Yanma odası	Küresel Tip (ETVCS)		
SAE NET Aralıklı H.P. (SAEJ1349)	kW / dev/dak 14.0 / 3600 (18.8 / 3600)	kW / dev/dak 13.5 / 3200 (18.1 / 3200)	kW / dev/dak 17.5 / 3600 (23.5 / 3600)
SAE NET Sürekli H.P. (SAEJ1349)	kW / dev/dak 12.2 / 3600 (16.3 / 3600)	kW / dev/dak 11.7 / 3200 (15.7 / 3200)	kW / dev/dak 15.2 / 3600 (20.4 / 3600)
Maksimum yüksüz devir	dev/dak 3800	dev/dak 3450	dev/dak 3850
Minimum yüksüz rölanti devri	dev/dak 900 ila 1000		
Ateşleme sırası	1-2-3		
Dönme yönü	Saatin tersi yönde (volan tarafından bakıldığında)		
Püskürtme pompası	Bosch MD Tipi mini pompa		
Enjeksiyon basıncı	13.73 MPa, 1991 psi (140 kgf/cm ²)		
Püskürtme zamanlaması (ÜÖNÖ)	0,366 yarıçap (20°)		0,35 yarıçap (20°)
Kompresyon oranı	23.5 : 1	24 : 1	
Yakıt	Dizel Yakıt No.2-D		
Yağlayıcı (API sınıfı)	CF üstü		
Ebatlar (uzunluk x genişlik x yükseklik)	mm (inç) 426 x 389 x 520 (16.77 x 15.31 x 20.47)		467 x 421 x 544 (18.39 x 16.57 x 21.42)
Kuru ağırlık (BB Spec.)	kg (lbs.) 63.1 (139.1)	63.5 (140.0)	72.0 (158.7)
Marş sistemi	Hücreli marş motoru (kızdırma bujili)		
Marş motoru	12 V, 0.8 kW		12 V, 1.2 kW
Şarj jeneratörü	12 V, 150 W		12 V, 480 W
Tavsiye edilen akü kapasitesi (5 saat kapasite)	12 V, 36 AH, muadili		12 V, 52 AH, muadili

NOT:

- Teknik özellikler önceden bildirilmeksizin değiştirilebilir.
- Akü kapasitesi 5 saat oranla belirtilmiştir.

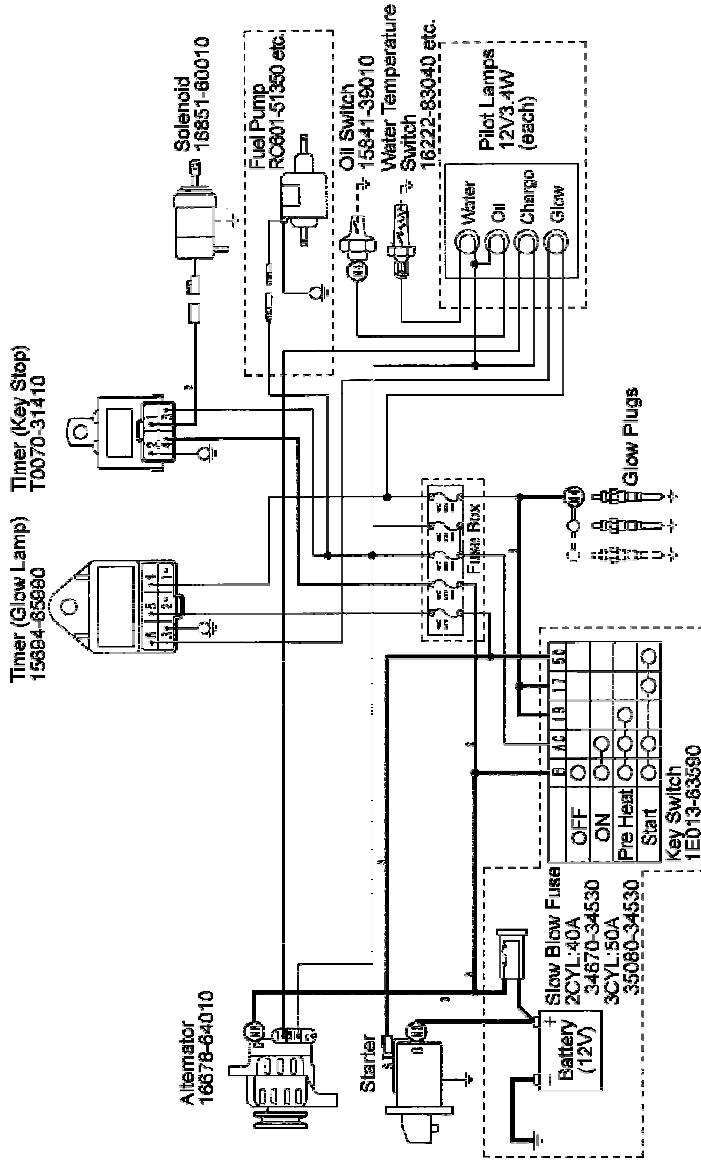
TESİSAT ŞEMALARI

EU standard for Alternator (Energize to stop)



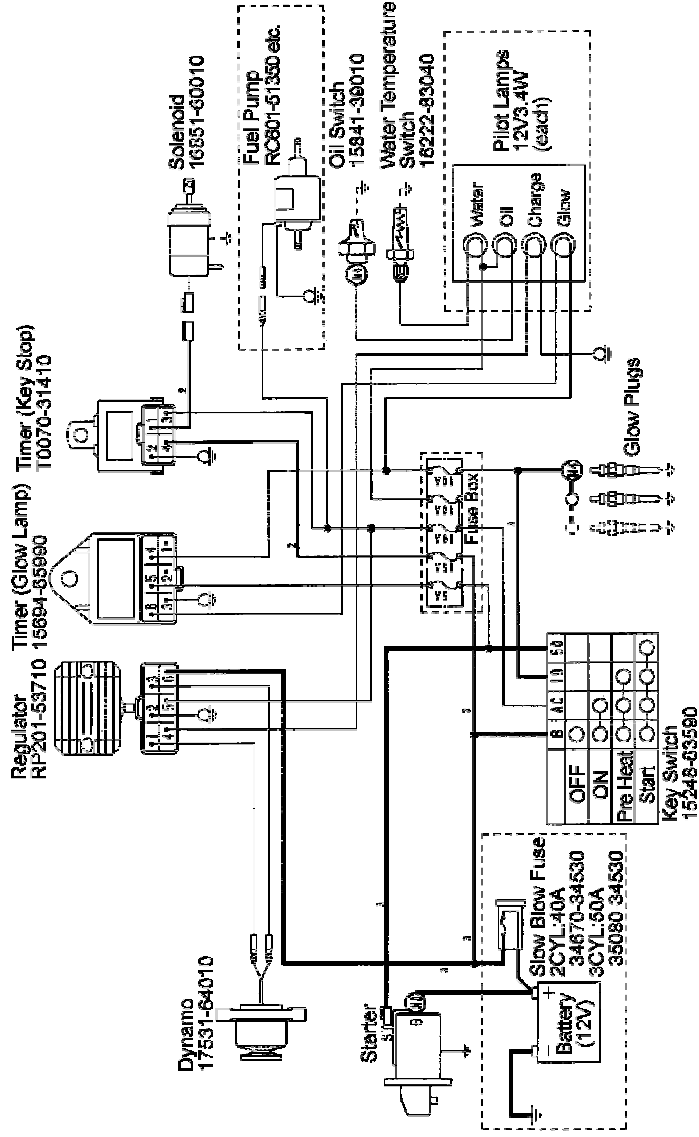
*The parts boxed in [] are reference, NOT equipped for standard engine spec.
*Use wire size 0.5 ~ 0.85 mm² with no mark.

KEA standard for Alternator (Energize to stop)



*The parts boxed in [] are reference, NOT equipped for standard engine spec.
*Use wire size 0.5 ~ 0.85 mm² with no mark.

EU standard for Dynamo (Energize to stop)

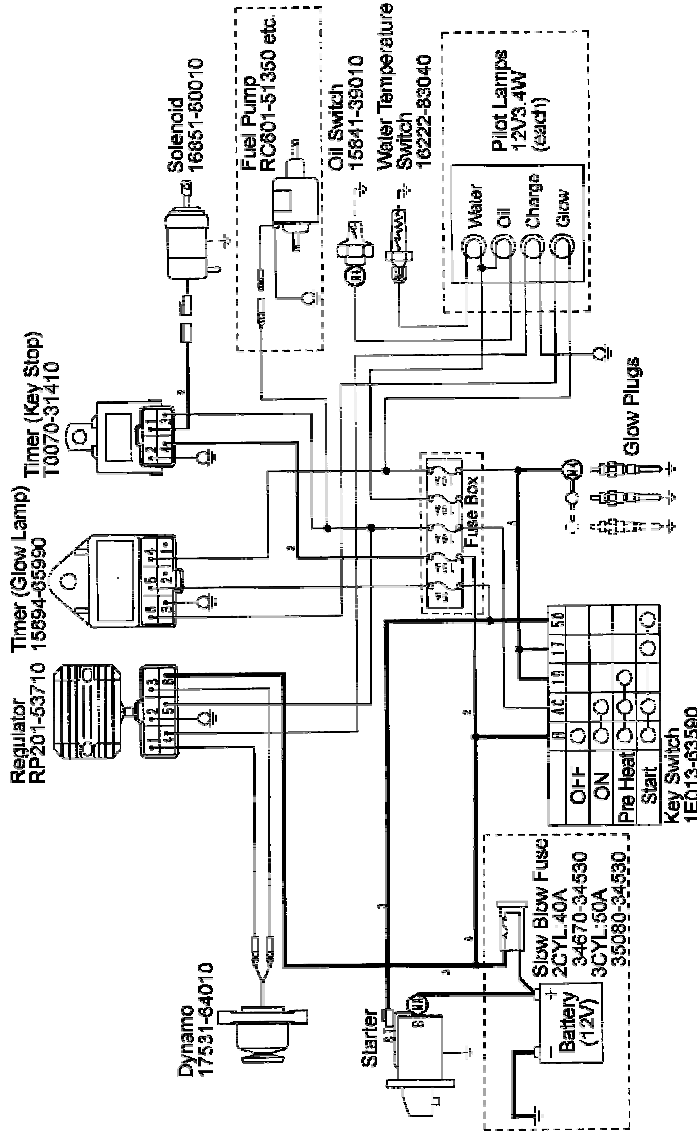


*The parts boxed in [] are references, NOT equipped for standard engine spec.

*Use wire size 0.5 ~ 0.85 mm² with no mark.

1ADA000001254

KEA standard for Dynamo (Energize to stop)



*The parts boxed in [] are reference, NOT equipped for standard engine spec.
*Use wire size 0.5 ~ 0.85 mm² with no mark.